



Руководство по эксплуатации IP камер АйТек ПРО



IPh-PTZ 4x Color ON



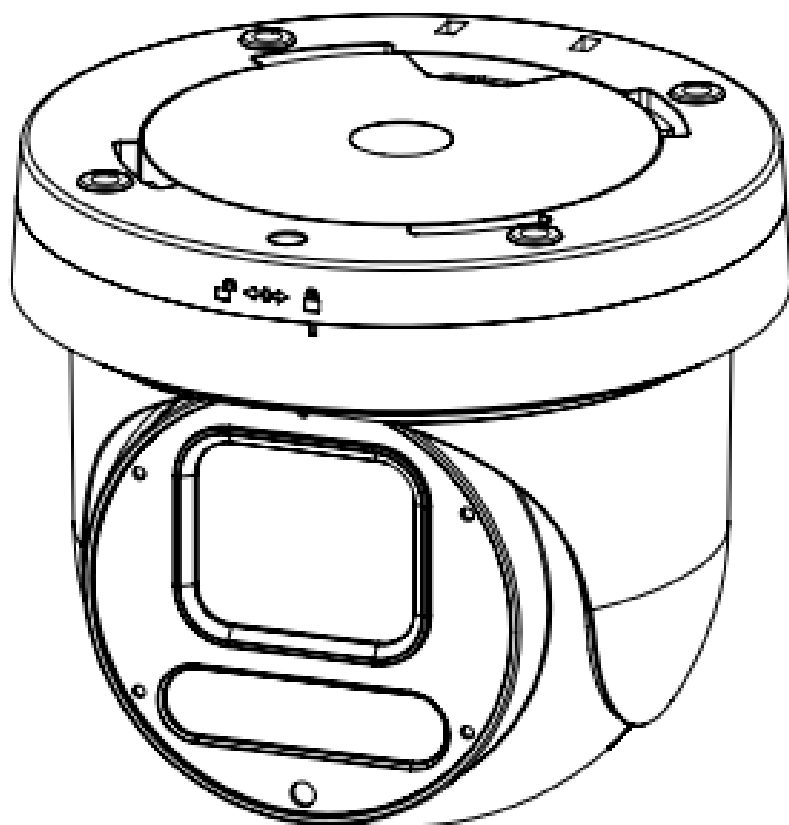
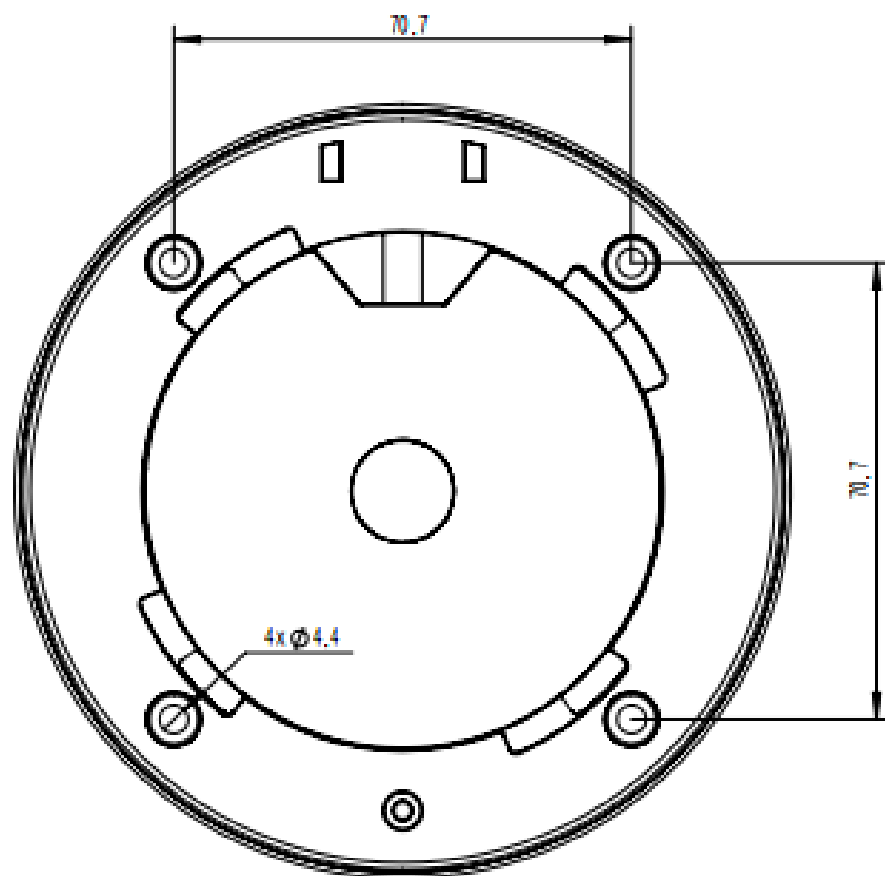
Благодарим Вас за приобретение IP камеры марки АйТек ПРО! Рекомендуем Вам перед началом работы с устройством ознакомиться с руководством и тщательно следовать всем правилам и предписаниям.

МЕРЫ ПРЕДОСТОРОЖНОСТИ

1. Внимательно прочитайте данное руководство по эксплуатации до монтажа и использования устройства.
2. При работе с устройством соблюдайте основные меры безопасности использования электрооборудования и эксплуатации электронных приборов.
3. Устройство должно работать только от того источника питания, который указан в спецификации (раздел Технические характеристики).
4. Не подвергайте устройство сильным вибрациям.
5. Техническое обслуживание должно проводиться только квалифицированным персоналом, запрещается самостоятельно разбирать видеокамеру
6. При возникновении неполадок с видеокамерой, пожалуйста, обращайтесь к поставщику охранных услуг или в торговое предприятие, где было приобретено оборудование.



УСТАНОВКА





РАЗЪЕМЫ



ПОДКЛЮЧЕНИЕ

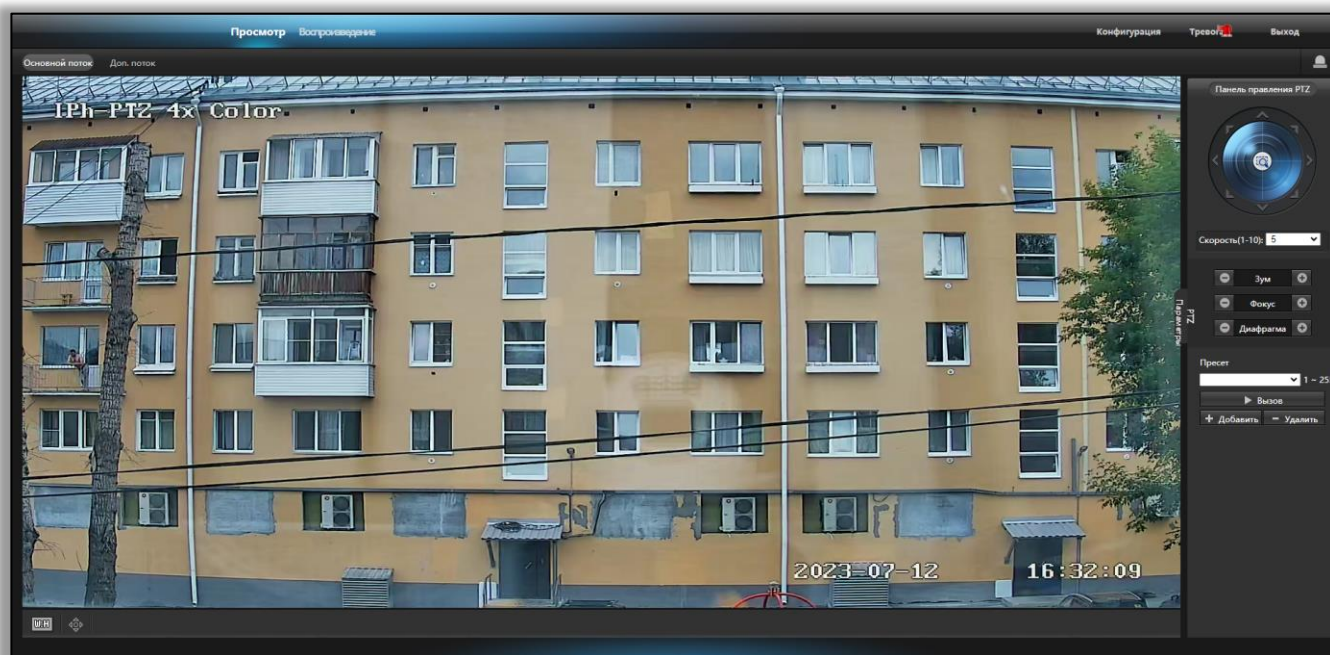
1. Подключите IP камеру по PoE или Ethernet-кабелю и кабелю питания 12В.
2. Произведите конфигурацию сетевых настроек в соответствии с параметрами вашей сети.
3. По умолчанию IP адрес камеры назначается по DHCP, для поиска камеры используйте программу НКТ-SADP. Программу можно скачать с нашего сайта www.vipaks.com , из раздела ПО.
4. При первом подключении камеры Вам необходимо будет установить надстройку ActiveX. Рекомендуем использовать браузер Internet Explorer 9.0 и более поздние версии, совместимые с IE.
5. После установки надстройки обновите страницу, авторизуйтесь вписав в поле логин и пароль следующие данные. По умолчанию **логин – admin, пароль – 123456.**



IP Camera Web Login

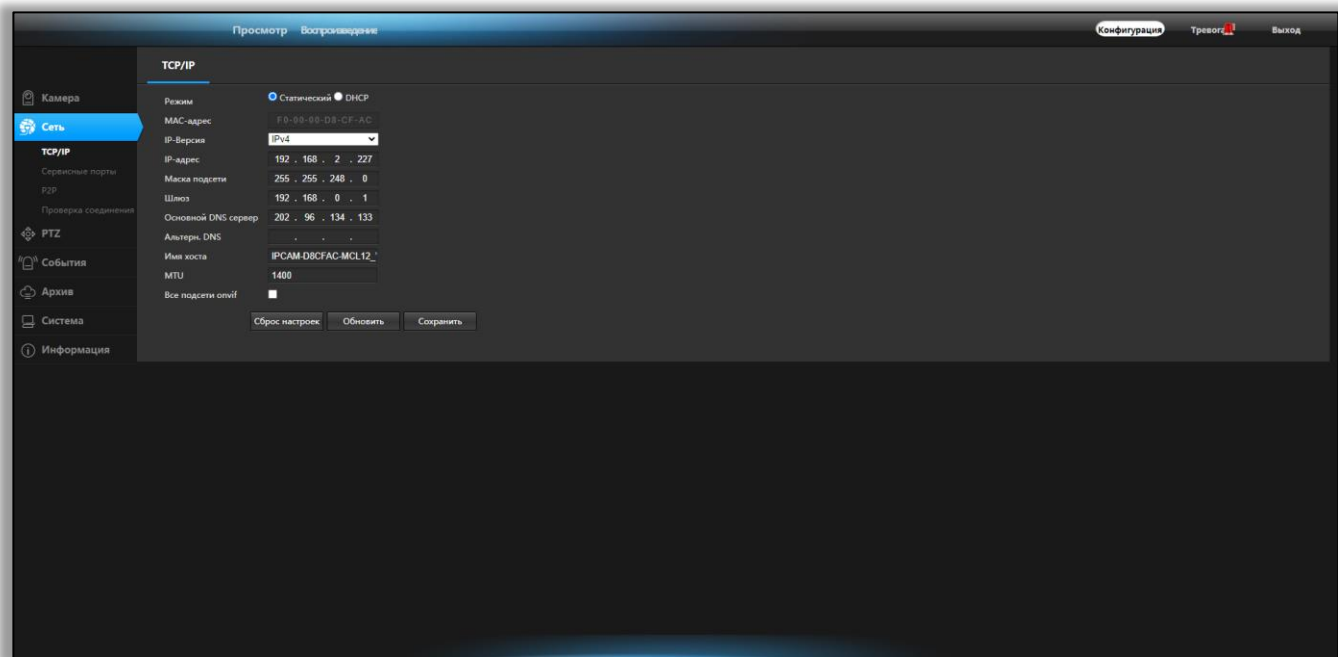
Язык:

6. После входа на Web-интерфейс появится следующее окно, в котором можно просматривать изображение с камеры и произвести ее настройку:



7. Изменение IP адреса:

Зайдите в меню: Конфигурация -> Сеть -> TCP/IP



Камера по умолчанию использует следующие порты:

WEB: 80

RTSP: 554

RTSP URL: `rtsp://логин:пароль@IP-адрес:554/channel=1_stream=0.sdp?`

`real_stream` – 1 поток

`rtsp://логин:пароль@IP-адрес:554/channel=1_stream=0.sdp?real_stream` –


2 поток

DATA: 8091

ONVIF: 80

СБРОС НА ЗАВОДСКИЕ УСТАНОВКИ

Для сброса камеры на заводские установки нажмите и удерживайте кнопку RESET более 10 секунд. Кнопка находится под крышкой на обратной стороне камеры.



Круглосуточная техподдержка
по оборудованию **АйТек ПРО**
8800 700 84 59