



Руководство по эксплуатации замка электромагнитного АйТек ПРО



EM-180



Благодарим Вас за приобретение замка электромагнитного марки Ай-Тек ПРО! Рекомендуем Вам перед началом работы с устройством ознакомиться с руководством и тщательно следовать всем правилам и предписаниям.

МЕРЫ ПРЕДОСТОРОЖНОСТИ

1. Внимательно прочитайте данное руководство по эксплуатации до монтажа и использования устройства.
2. При работе с устройством соблюдайте основные меры безопасности использования электрооборудования и эксплуатации электронных приборов.
3. Устройство должно работать только от того источника питания, который указан в спецификации (см. раздел «Технические характеристики»).
4. Не подвергайте устройство сильным вибрациям.
5. Техническое обслуживание должно проводиться только квалифицированным персоналом, запрещается самостоятельно разбирать устройство.
6. При возникновении неполадок с устройством, пожалуйста, обращайтесь к поставщику охранных услуг или в торговое предприятие, где было приобретено оборудование.



РЕКОМЕНДАЦИИ

1. При использовании мощного источника питания выходное напряжение должно составлять $12\text{ В} \pm 10\%$, кабель $> 0,75\text{ мм}$.
2. Не повредите слой покрытия и изоляции во время установки.
3. Убедитесь, что монтажная пластина хорошо прикреплена к корпусу замка.
4. Резиновое кольцо должно быть установлено между пластиной якоря и дверным полотном, не затягивайте туго винт, сохраняйте эластичность резинового кольца.
5. Не приваривайте монтажную пластину к двери, так как это повредит замок.
6. Очистите транспортировочное масло тканью, не используйте щелочной или едкий очиститель.

НАЗНАЧЕНИЕ КОНТАКТОВ

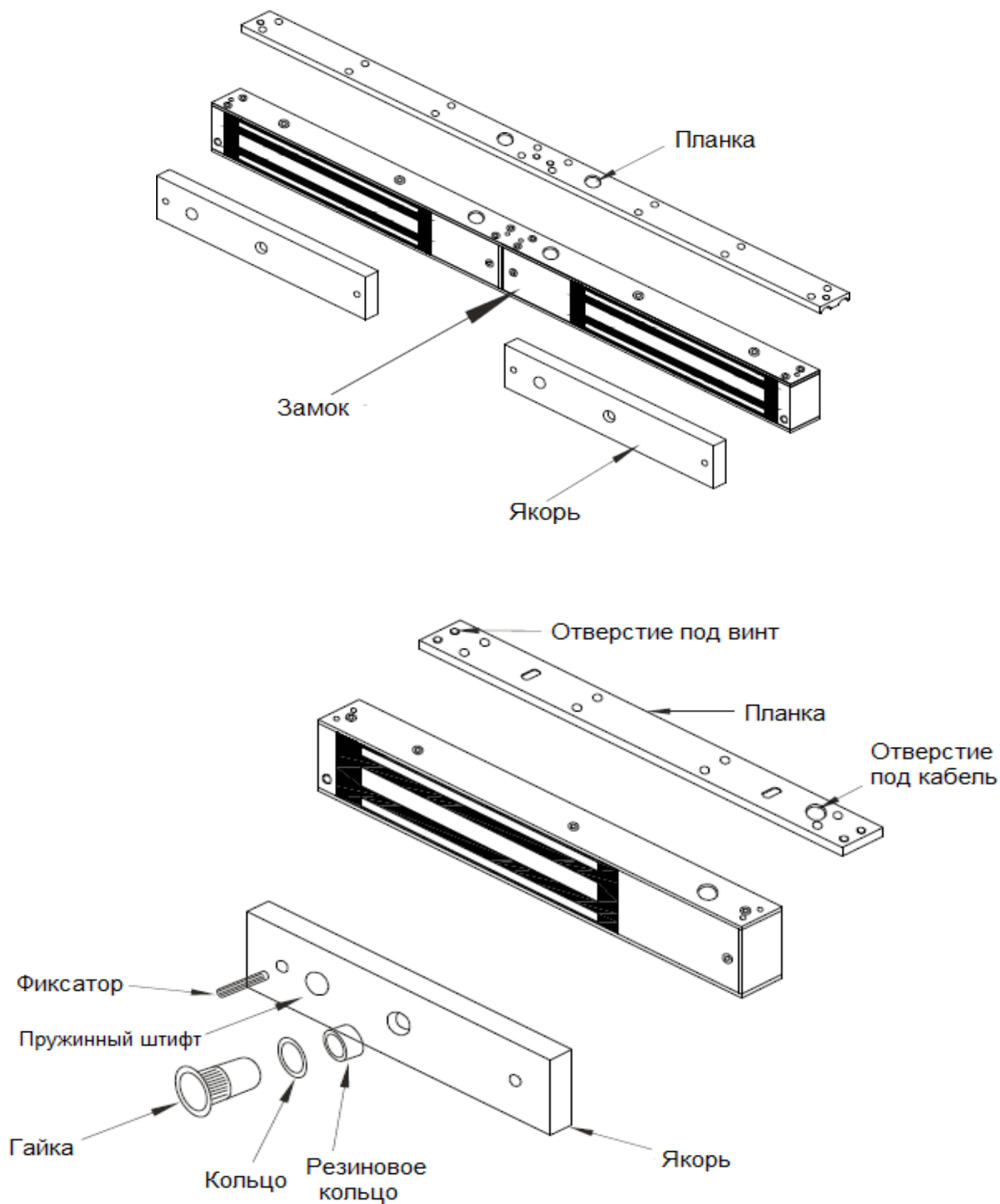
Цвет	Назначение
Красный	POWER+ (DC 12В)
Красно-черный	GND (заземление)

ПОДКЛЮЧЕНИЕ

Положительный полюс 12 V-DC подключите к клемме, отмеченной знаком «+». Отрицательный полюс 12 V-DC подключите к клемме, отмеченной знаком «-».

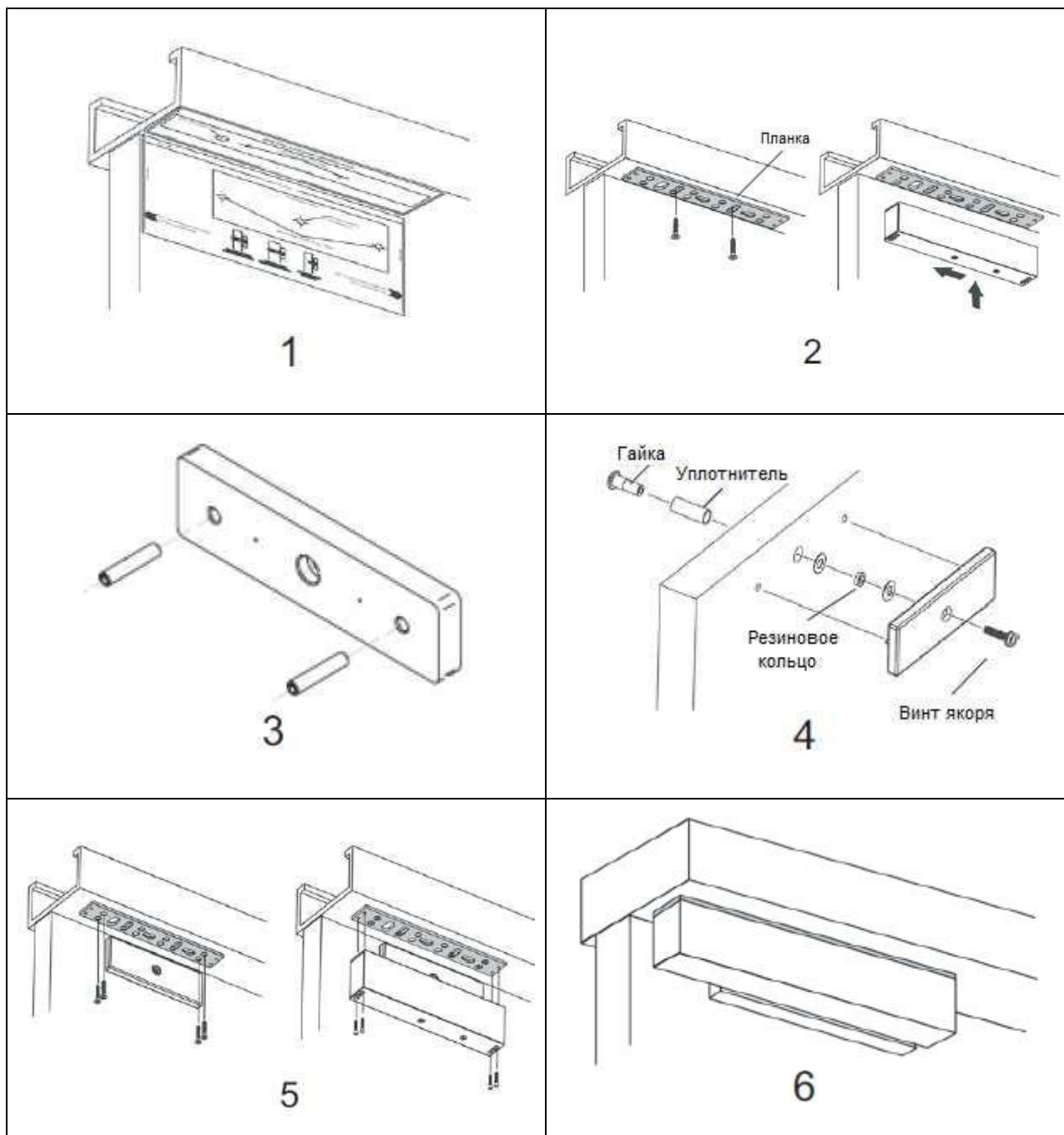


ПЕРЕЧЕНЬ ОСНОВНЫХ ЭЛЕМЕНТОВ





СПОСОБ МОНТАЖА



1. Используйте прилагаемый шаблон, чтобы определить правильное расположение и размер крепежных отверстий, как для двери, так и для рамы. Убедитесь, что дверь открывается в направлении от магнитного замка. В случае одинарной двери магнитный замок располагается как можно ближе к вертикальной секции дверного косяка. Просверлите, как указано на изображении.



2. Установите планку, используя два крепежных винта с головкой под шестигранный ключ в удлиненных пазах. Прикрепите магнитный замок к планке.

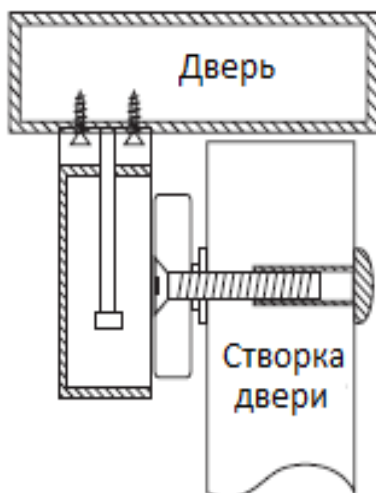
3. С помощью молотка слегка постучите по обоим штифтам якоря до их фиксации. Перед установкой гайки отверстие в двери, возможно, понадобится просверлить или пробить. Используя компоненты, показанные на изображении, установите якорь на дверь. Убедитесь, что якорь не перетянут и установлен, как показано на изображении. Якорь должен легко совмещаться с дверями.

4. Убедитесь, что якорь и магнит установлены правильно. Отрегулируйте планку, а затем просверлите отверстия соответствующего размера для оставшихся крепежных винтов.

5. Закройте дверь, чтобы проверить удержание. Угол между якорем и магнитным замком можно регулировать, добавляя или убирая шайбы.

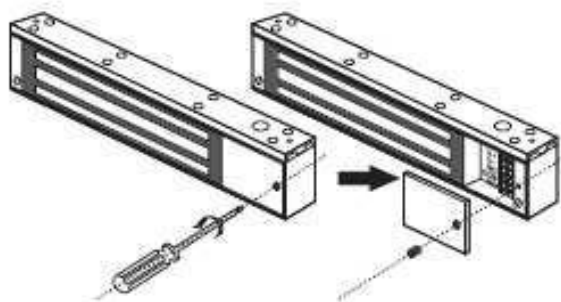
СПОСОБ МОНТАЖА С УГОЛКОМ

Если ширина двери меньше 42 мм, то необходимо использовать дополнительный кронштейн, так как такой ширины недостаточно для якоря с установленным магнитным замком.

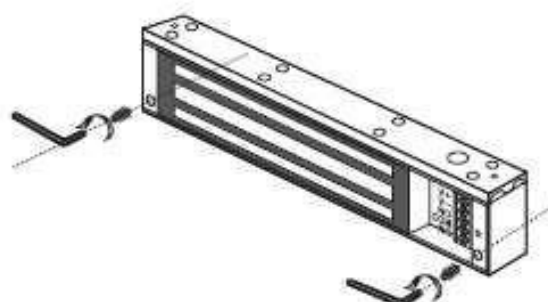




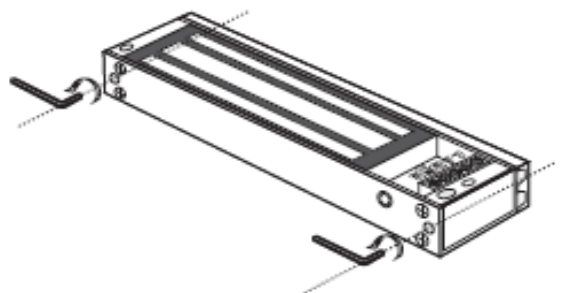
ДЕМОНТАЖ



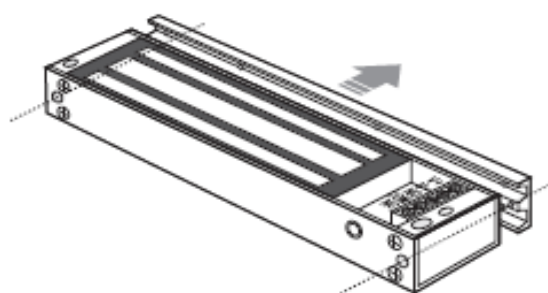
1. Открутите винты и откройте крышку



2. Открутите антимонтажные болты с помощью шестигранника



3. С помощью шестигранника ослабьте винты планки



4. Отделите планку от замка



Круглосуточная техподдержка
по оборудованию **АйТек ПРО**
8 800 700 20 95