



# Руководство по эксплуатации IP камер АйТек ПРО



## IPs-PTZ 30x Smart-SCAN

Версия документа: 1.0

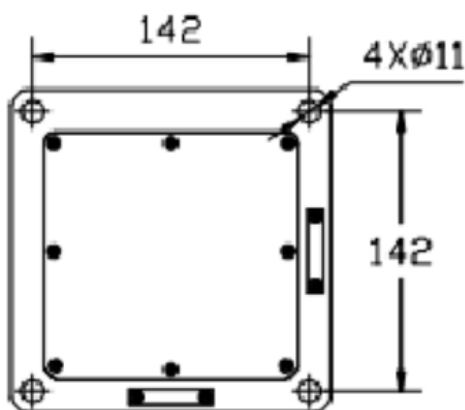


**Благодарим Вас за приобретение IP камеры марки АйТек ПРО! Рекомендуем Вам перед началом работы с устройством ознакомиться с руководством и тщательно следовать всем правилам и предписаниям.**

## **МЕРЫ ПРЕДОСТОРОЖНОСТИ**

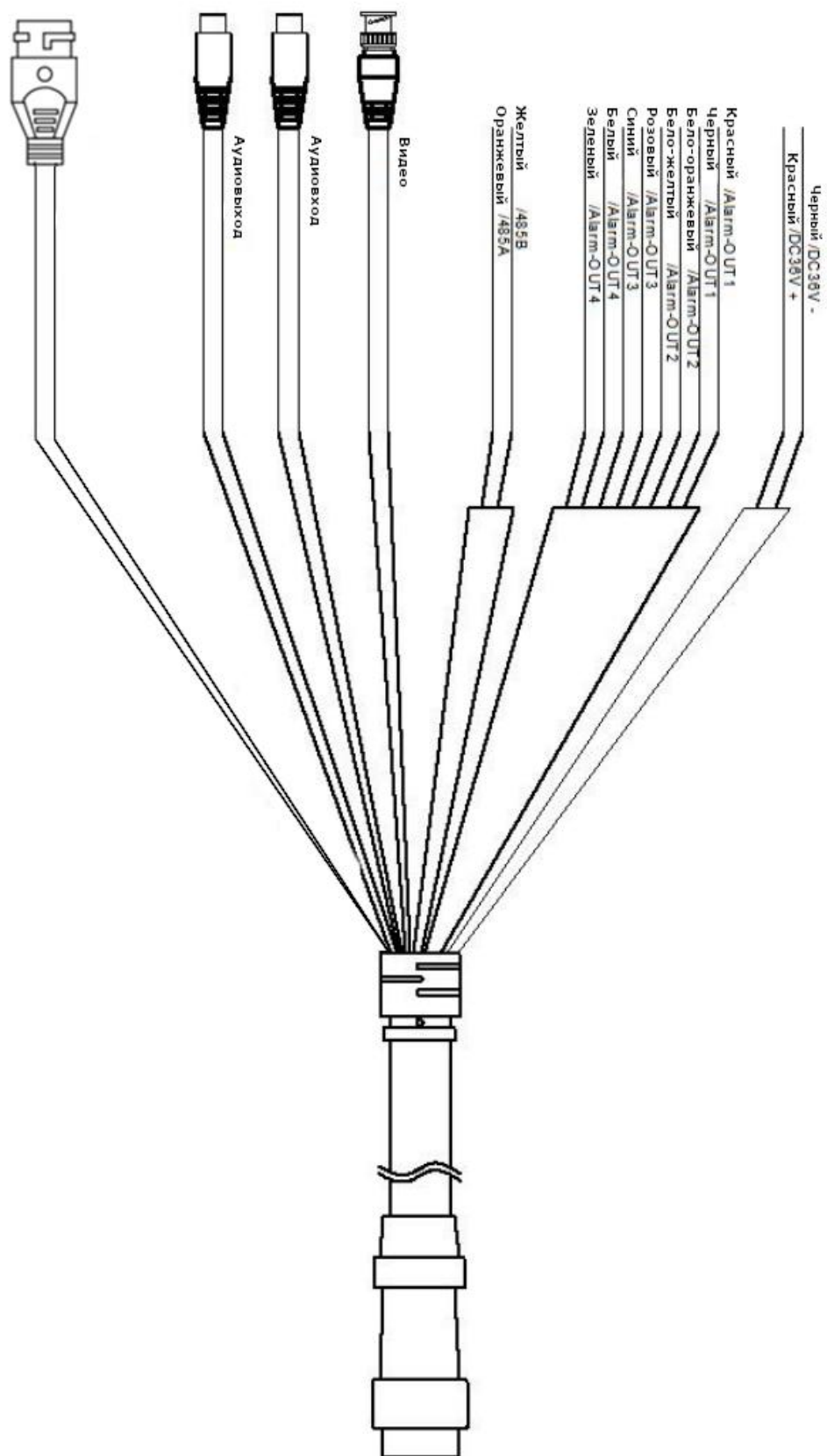
1. Внимательно прочитайте данное руководство по эксплуатации до монтажа и использования устройства.
2. При работе с устройством соблюдайте основные меры безопасности использования электрооборудования и эксплуатации электронных приборов.
3. Устройство должно работать только от того источника питания, который указан в спецификации (раздел Технические характеристики).
4. Не подвергайте устройство сильным вибрациям.
5. Техническое обслуживание должно проводиться только квалифицированным персоналом, запрещается самостоятельно разбирать видеокамеру.
6. При возникновении неполадок с видеокамерой, пожалуйста, обращайтесь к поставщику охранных услуг или в торговое предприятие, где было приобретено оборудование.

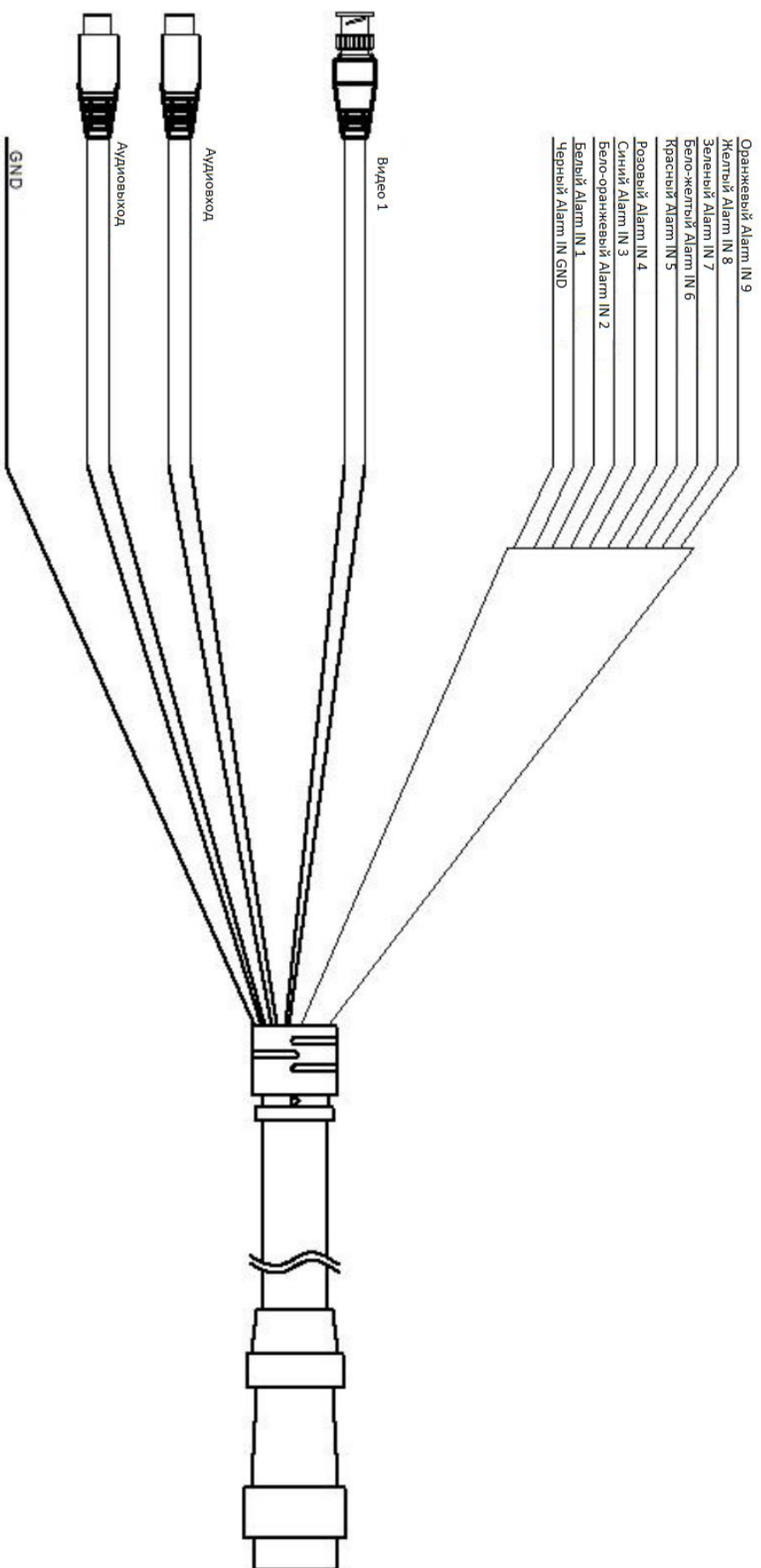
## **УСТАНОВКА**





## РАЗЪЕМЫ



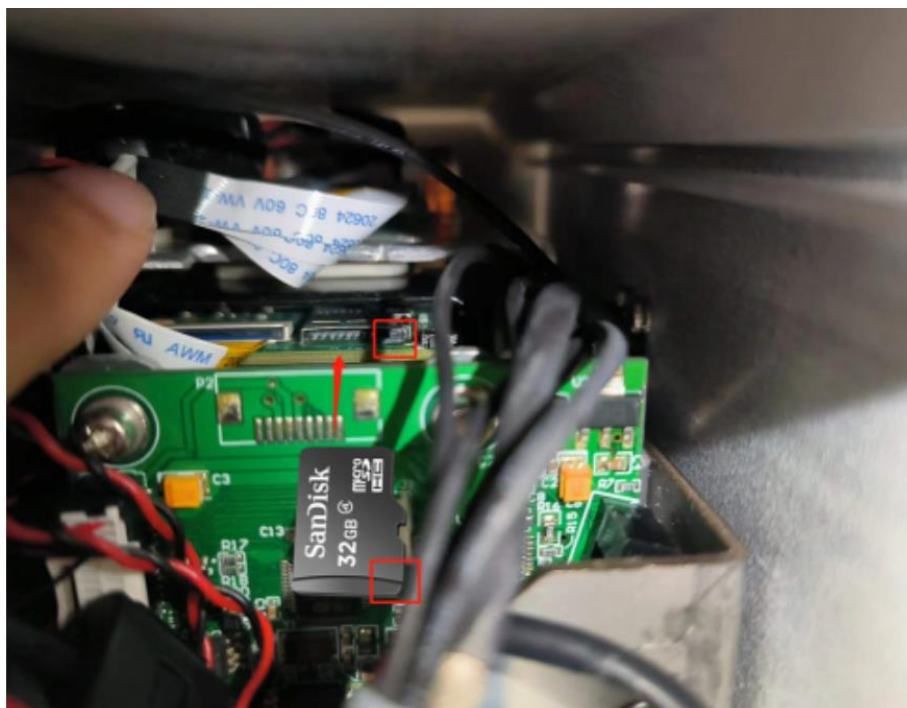




## УСТАНОВКА SD КАРТЫ

Для подключения SD-карты необходимо вскрыть корпус устройства.

1. Отключите питание от камеры.
2. Открутить 4 винта на задней крышке одного из модулей. После необходимо вынуть заднюю крышку. Для извлечения задней крышки на оптическом модуле необходимо предварительно отсоединить дворник.
3. Установите SD карту.



## ПОДКЛЮЧЕНИЕ

1. Подключите IP камеру по Ethernet-кабелю и кабелю питания 36В.
2. Произведите конфигурацию сетевых настроек в соответствии с параметрами вашей сети.
3. По умолчанию IP-адрес тепловизионного модуля камеры: 192.168.0.121 Пожалуйста, убедитесь, что IP-адрес компьютера и камеры находятся в одной подсети.
4. По умолчанию IP-адрес оптического модуля камеры: 192.168.0.120. Пожалуйста, убедитесь, что IP-адрес компьютера и камеры находятся в



одной подсети.

5. При первом подключении камеры Вам необходимо будет установить надстройку ActiveX. Рекомендуем использовать браузер Internet Explorer 9.0 и более поздние версии, совместимые с IE.

6. После установки надстройки обновите страницу, в окне «Пароль» установите пароль. (По умолчанию: **Имя пользователя – admin, Пароль – admin**). В окне авторизации введите логин и пароль, который вы установили:

Введите новый пароль

Новый пароль

Подтверждение

No Tip

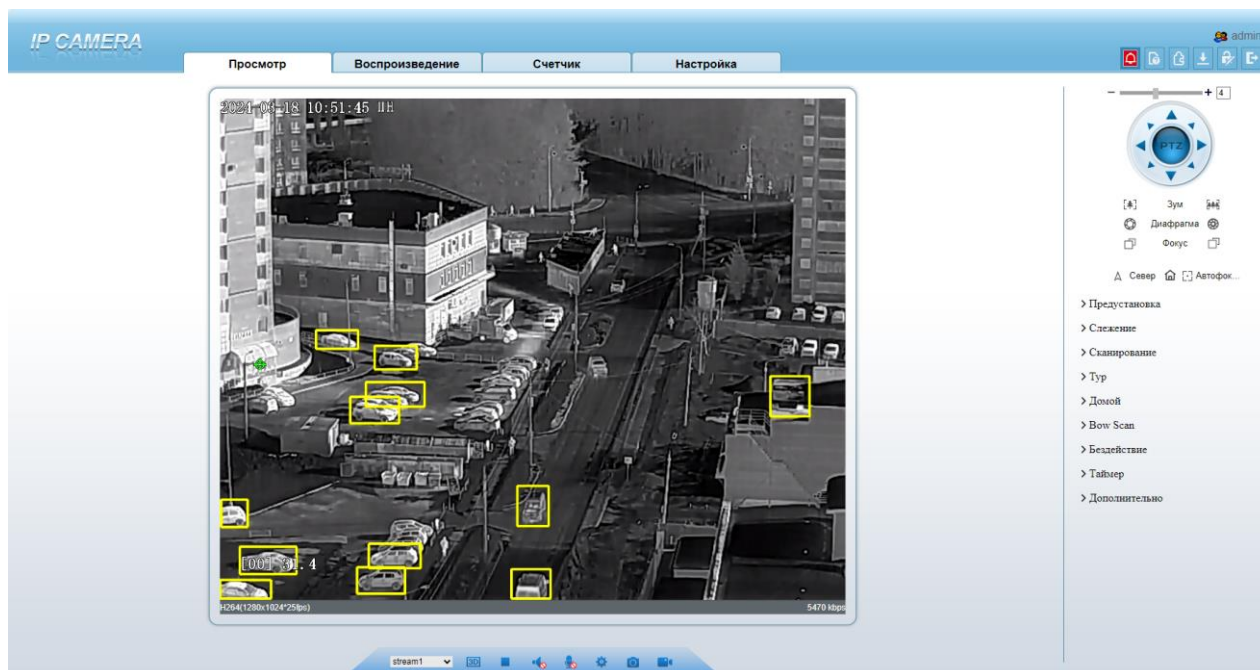
**IP CAMERA**

Русский ▾

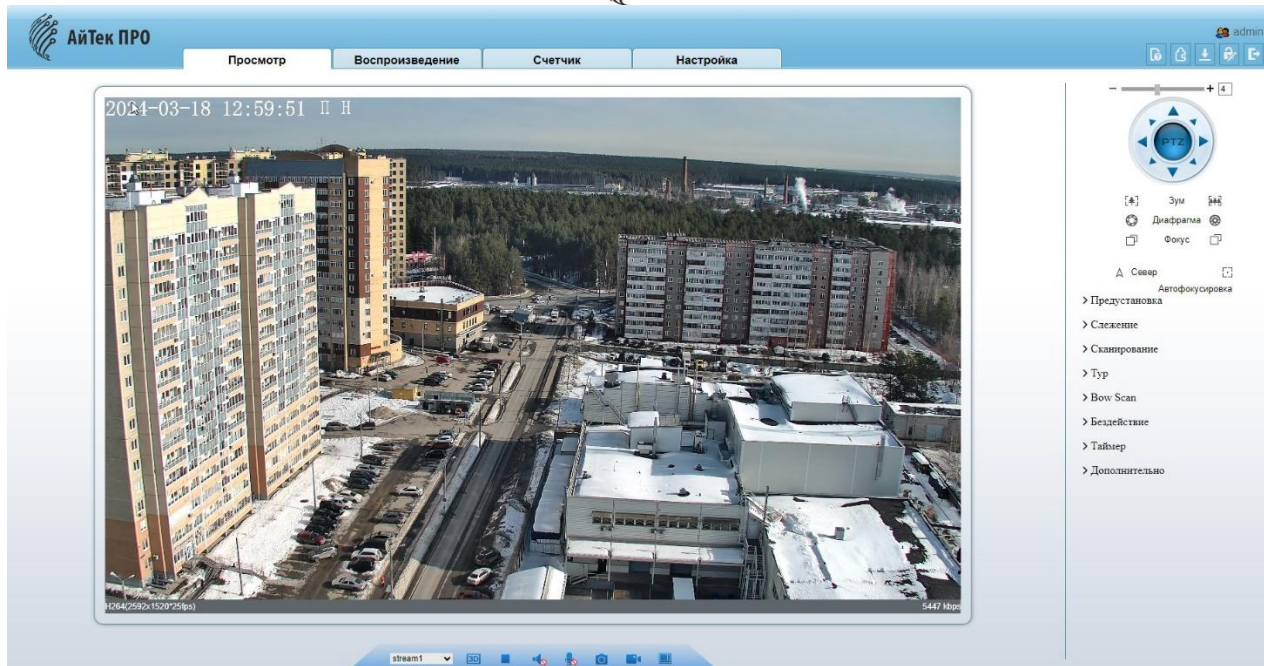
Имя пользователя

Пароль

7. После входа на Web-интерфейс появится следующее окно, в котором можно просматривать изображение с камеры и произвести ее настройку:








## 8. Изменение IP адреса:

Зайдите в меню: Настройка -> Системные -> Сеть

 Сеть

---

Номер	<input type="text" value="1"/>
Протокол	<input type="text" value="IPv4"/>

---

DHCP	<input type="checkbox"/> OFF
IP-адрес	<input type="text"/>
Маска подсети	<input type="text"/>
Основной шлюз	<input type="text"/>

---

DNS-сервер 1	<input type="text"/>
DNS-сервер 2	<input type="text"/>
MTU(1280-1500)	<input type="text"/>

**Камера по умолчанию использует следующие порты:**

WEB: 80

RTSP: 554



RTSP URL:

rtsp://логин:пароль@IP-адрес:554/sn/live/1/1 – 1 поток для оптического и теплового модуля

rtsp://логин:пароль@IP-адрес:554/sn/live/1/2– 2 поток для оптического и теплового модуля

ONVIF: 80

### **СБРОС НА ЗАВОДСКИЕ УСТАНОВКИ**

Для сброса камеры на заводские установки нажмите и удерживайте кнопку RESET более 10 секунд.

