



Руководство по эксплуатации IP-камеры АйТек ПРО



IPr-DZA 5Mp F0m



**Благодарим Вас за приобретение IP-камеры марки АйТек ПРО!
Рекомендуем Вам перед началом работы с устройством ознакомиться с руководством и тщательно следовать всем правилам и предписаниям.**

МЕРЫ ПРЕДОСТОРОЖНОСТИ

1. Внимательно прочитайте данное руководство по эксплуатации до монтажа и использования устройства.

2. При работе с устройством соблюдайте основные меры безопасности использования электрооборудования и эксплуатации электронных приборов.

3. Устройство должно работать только от того источника питания, который указан в спецификации (см. раздел «Технические характеристики»).

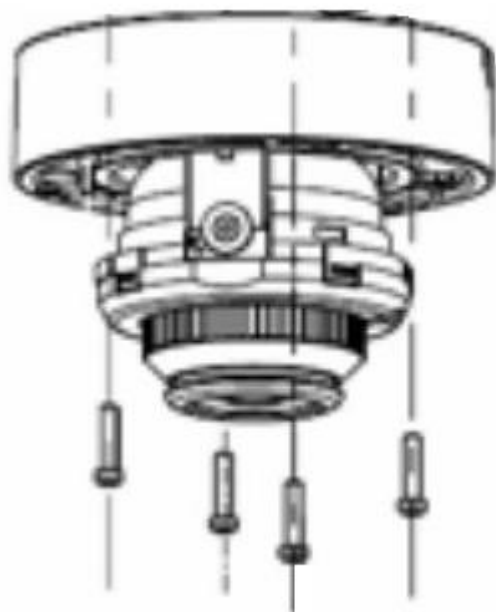
4. Не подвергайте устройство сильным вибрациям.

5. Техническое обслуживание должно проводиться только квалифицированным персоналом, запрещается самостоятельно разбирать видеокамеру.

6. При возникновении неполадок с видеокамерой, пожалуйста, обращайтесь к поставщику охранных услуг или в торговое предприятие, где было приобретено оборудование.



УСТАНОВКА

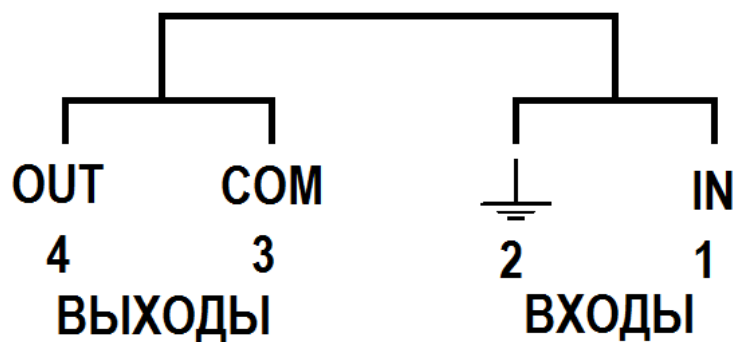


РАЗЪЕМЫ





Тревожные входы/выходы



Зум

Кнопка сброса

Слот под
microSD

CVBS LAN



ПОДКЛЮЧЕНИЕ

1. Подключите IP-камеру по PoE или Ethernet-кабелю и кабелю питания 12В.
2. Произведите конфигурацию сетевых настроек в соответствии с параметрами вашей сети.
3. По умолчанию IP-адрес камеры: 192.168.1.168. Пожалуйста, убедитесь, что IP-адреса компьютера и камеры находятся в одной подсети.
4. В окне «Пароль» установите пароль (по умолчанию имя пользователя – **admin**). В окне авторизации введите логин и пароль, который вы установили:

Пароль

Новый пароль

Пароль не может быть пустым

Пароль безопасный

Подтвердите пароль

РУССКИЙ

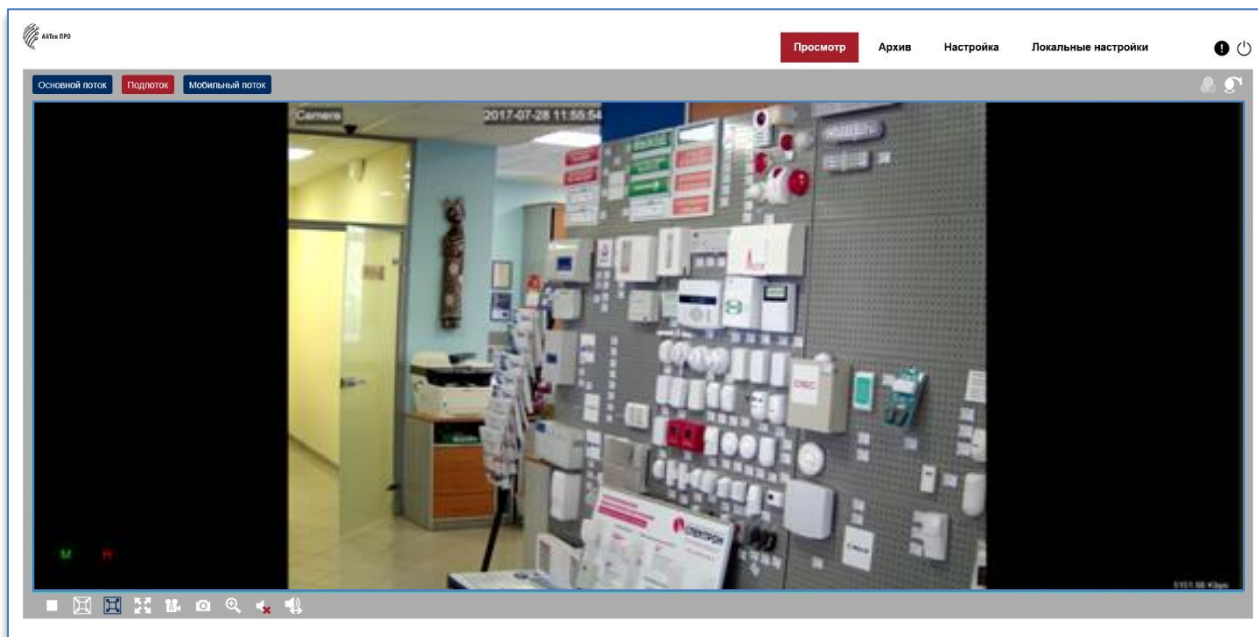
АйТек ПРО

Имя пользователя

Пароль

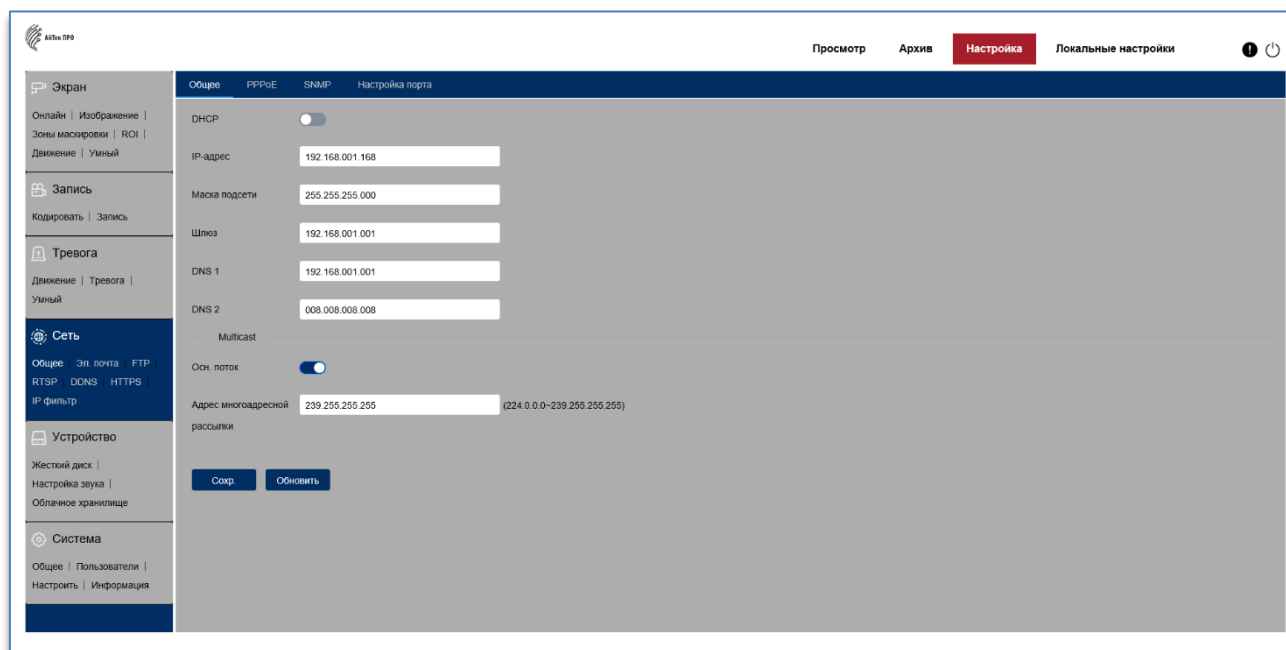
Логин

5. После входа на Web-интерфейс появится следующее окно, в котором можно просматривать изображение с камеры и произвести ее настройку:



6. Изменение IP-адреса.

Зайдите в меню: Настройка -> Сеть -> Общее.



Камера по умолчанию использует следующие порты:

WEB: 80

RTSP: 554



RTSP URL: rtsp://IP-адрес:554/ch01/0 – 1 поток

rtsp://IP-адрес:554/ch01/1 – 2 поток

DATA: 9988/9000 (в зависимости от версии прошивки)

ONVIF: 80

СБРОС НА ЗАВОДСКИЕ УСТАНОВКИ

Для сброса камеры на заводские установки нажмите и удерживайте кнопку RESET более 10 секунд.



Круглосуточная техподдержка
по оборудованию **АйТек ПРО**
8 800 700 20 95

A promotional graphic for technical support. It features a 3D-rendered technician wearing a red cap and a white shirt with a wrench icon, set against a background of a large gear. To the right of the technician, the text reads: "Круглосуточная техподдержка по оборудованию АйТек ПРО" and the phone number "8 800 700 20 95" in large blue digits.