

ООО «ВИПАКС+»



Руководство по эксплуатации IP-камеры АйТек ПРО



Сокол-DvpZ 5Mp Ultra

Версия документа: 1.3



**Благодарим Вас за приобретение IP-камеры марки АйТек ПРО!
Рекомендуем Вам перед началом работы с устройством ознакомиться с руководством и тщательно следовать всем правилам и предписаниям.**

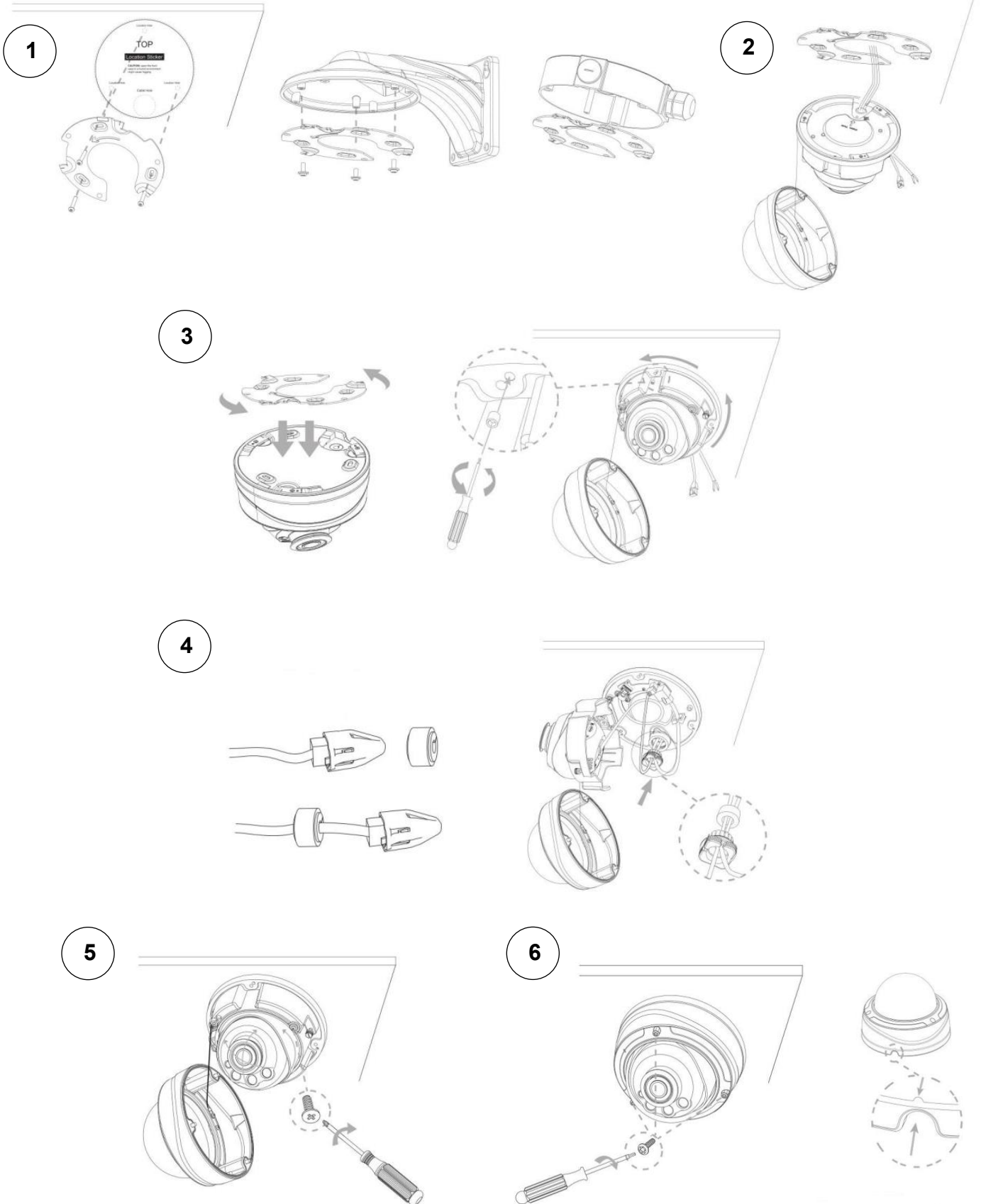
Полное руководство по эксплуатации доступно на сайте vipaks.com в разделе «Поддержка > ПО и документация».

МЕРЫ ПРЕДОСТОРОЖНОСТИ

1. Внимательно прочитайте данное руководство по эксплуатации до монтажа и использования устройства.
2. При работе с устройством соблюдайте основные меры безопасности использования электрооборудования и эксплуатации электронных приборов.
3. Устройство должно работать только от того источника питания, который указан в спецификации (см. раздел «Технические характеристики»).
4. Не подвергайте устройство сильным вибрациям.
5. Техническое обслуживание должно проводиться только квалифицированным персоналом, запрещается самостоятельно разбирать видеокамеру.
6. При возникновении неполадок с видеокамерой, пожалуйста, обращайтесь к поставщику охранных услуг или в торговое предприятие, где было приобретено оборудование.

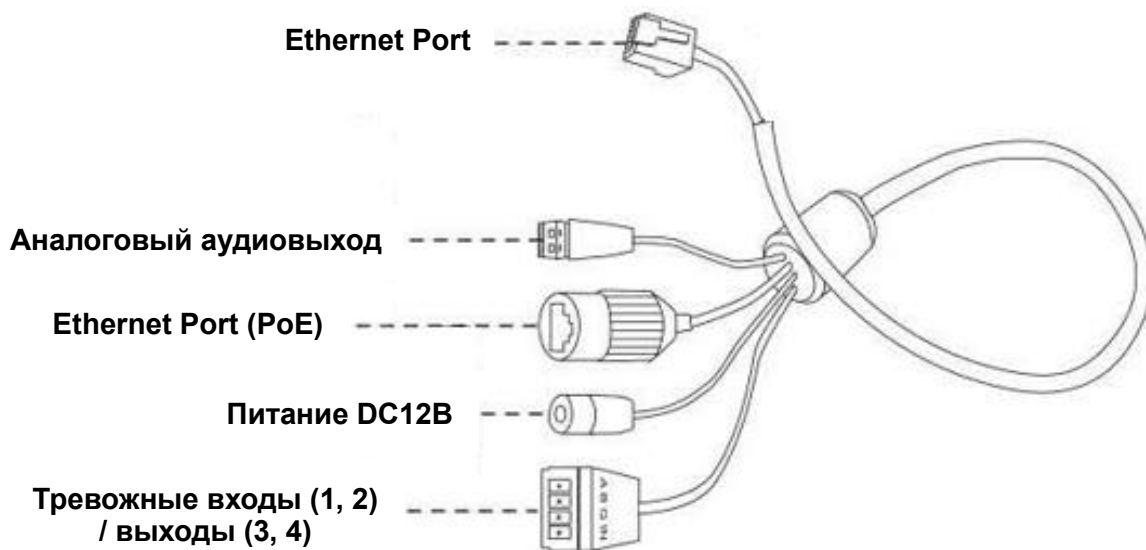


УСТАНОВКА

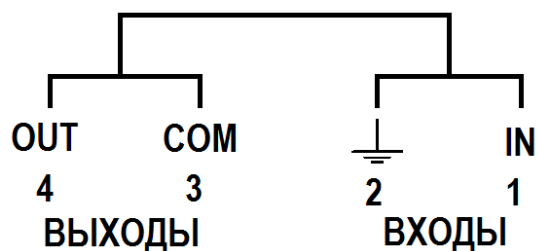




РАЗЪЕМЫ



Тревожные входы/выходы



Кнопка сброса

Слот под microSD



ПОДКЛЮЧЕНИЕ

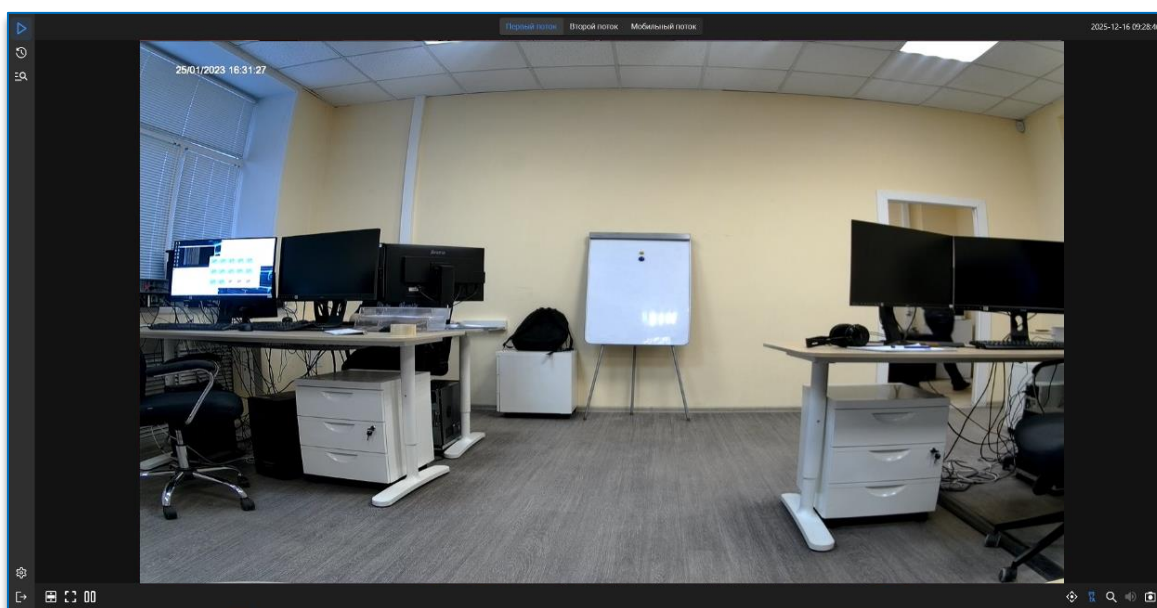
1. Подключите IP-камеру по PoE или Ethernet-кабелю и БП 12В.
2. Произведите конфигурацию сетевых настроек в соответствии с параметрами вашей сети.
3. При отсутствии DHCP-сервера по умолчанию IP-адрес камеры: 192.168.0.111. Пожалуйста, убедитесь, что IP-адреса компьютера и камеры находятся в одной подсети.
4. Рекомендуем использовать браузер Chrome 107 и более поздние версии, совместимые с Chrome 107+.
5. Введите логин и пароль (по умолчанию: логин – **admin**, пароль – **12345**):

Логин

Пароль

Войти

6. После входа на Web-интерфейс появится следующее окно, в котором можно просматривать изображение с камеры и произвести ее настройку:





7. Изменение IP-адреса.

Зайдите в меню: Настройки -> Сеть -> Общие.

IP-адрес	<input type="text" value="192.168.0.111"/>	<input type="button" value="Проверить"/>
Маска	<input type="text" value="255.255.225.0"/>	
Шлюз	<input type="text" value="192.168.0.1"/>	
DNS 1	<input type="text" value="192.168.0.1"/>	
DNS 2	<input type="text" value="192.168.0.10"/>	

8. Изменение пароля Администратора.

Зайдите в меню: Настройки -> Система -> Пользователи. Выберите пользователя admin, для изменения пароля необходимо указать пароль по умолчанию и в следующих полях ввести и подтвердить новый пароль.

Камера по умолчанию использует следующие порты:

WEB: 80

RTSP: 554

RTSP URL: rtsp://IP-адрес:554/ch0/stream0 – 1 поток

rtsp://IP-адрес:554/ch0/stream1 – 2 поток

rtsp://IP-адрес:554/ch0/stream2 – 3 поток

ONVIF: 80

СБРОС НА ЗАВОДСКИЕ УСТАНОВКИ

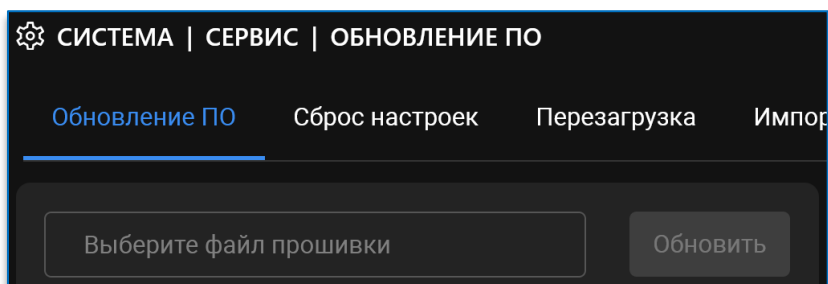
Для сброса камеры на заводские установки нажмите и удерживайте кнопку RESET более 10 секунд.



ОБНОВЛЕНИЕ ПРОШИВКИ

1. Скачайте последнюю доступную версию прошивки на нашем сайте vipaks.com в разделе «Поддержка > ПО и документация».

2. Зайдите на Web-интерфейс камеры. В настройках откройте пункт Система > Сервис > Обновление ПО.



3. Кликните в поле, чтобы открыть проводник, укажите файл прошивки. Нажмите кнопку «Обновить» и дождитесь обновления прошивки.



Круглосуточная техподдержка
по оборудованию **АйТек ПРО**
8 800 700 20 95