



# **Руководство по эксплуатации IP камер АйТек ПРО**



**IPr - DvpF 2Mp FSm**

Версия документа: 1.1



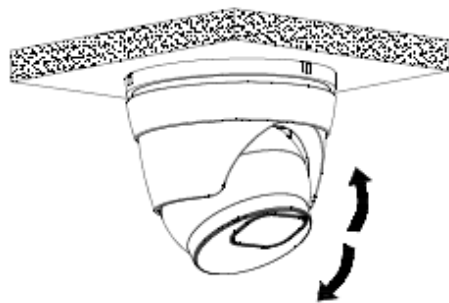
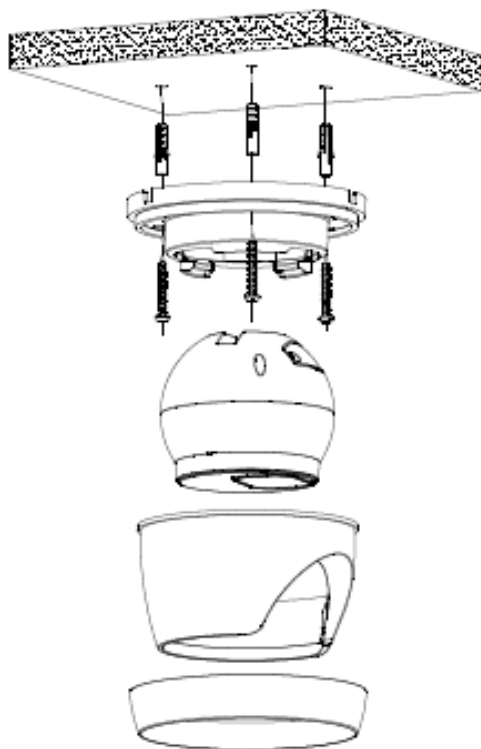
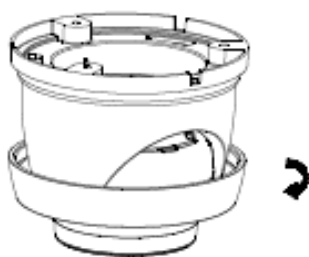
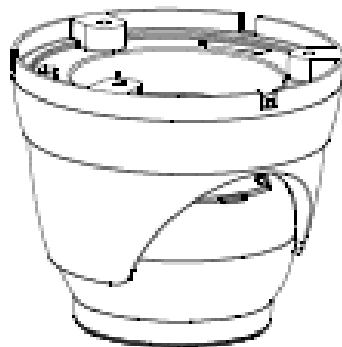
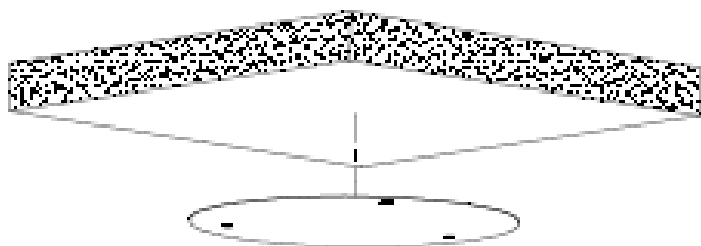
**Благодарим Вас за приобретение IP камеры марки АйТек ПРО! Рекомендуем Вам перед началом работы с устройством ознакомиться с руководством и тщательно следовать всем правилам и предписаниям.**

## **МЕРЫ ПРЕДОСТОРОЖНОСТИ**

1. Внимательно прочитайте данное руководство по эксплуатации до монтажа и использования устройства.
2. При работе с устройством соблюдайте основные меры безопасности использования электрооборудования и эксплуатации электронных приборов.
3. Устройство должно работать только от того источника питания, который указан в спецификации (раздел Технические характеристики).
4. Не подвергайте устройство сильным вибрациям.
5. Техническое обслуживание должно проводиться только квалифицированным персоналом, запрещается самостоятельно разбирать видеокамеру.
6. При возникновении неполадок с видеокамерой, пожалуйста, обращайтесь к поставщику охранных услуг или в торговое предприятие, где было приобретено оборудование.



# УСТАНОВКА





## РАЗЪЕМЫ



Кнопка сброса



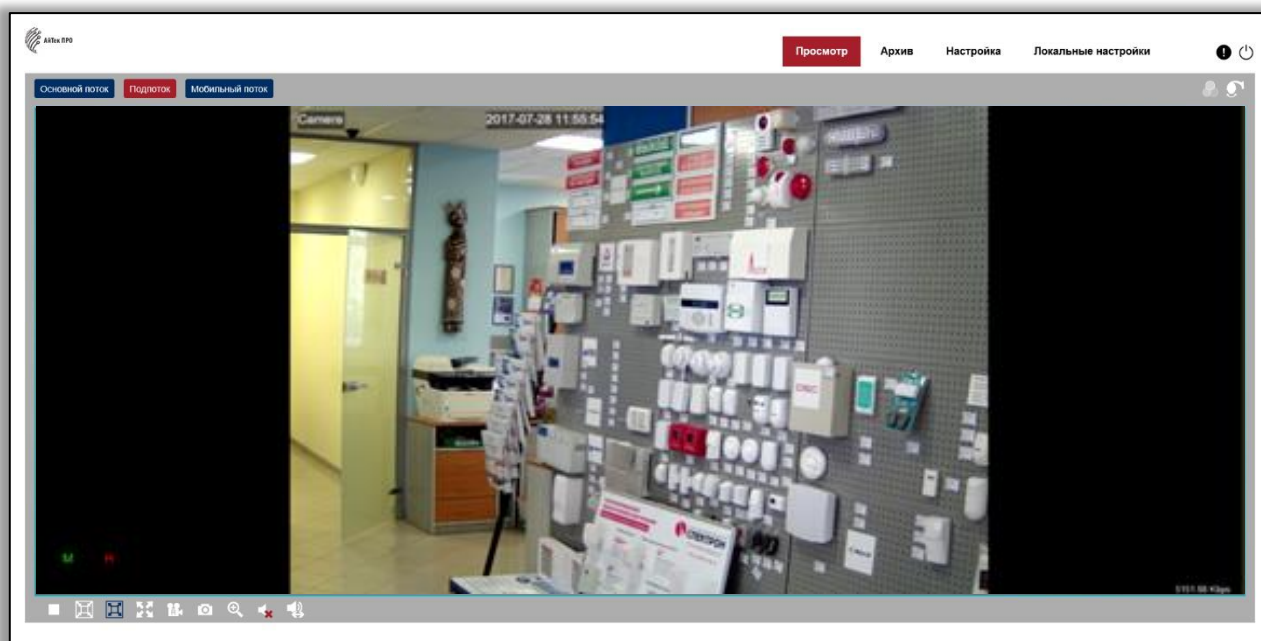
## ПОДКЛЮЧЕНИЕ

1. Подключите IP камеру по PoE или Ethernet-кабелю и кабелю питания 12В.
2. Произведите конфигурацию сетевых настроек в соответствии с параметрами вашей сети.
3. По умолчанию IP адрес камеры: 192.168.1.168. Пожалуйста, убедитесь, что IP адрес компьютера и камеры находятся в одной подсети.
4. При первом подключении камеры Вам необходимо будет установить надстройку ActiveX. Рекомендуем использовать браузер Internet Explorer 9.0 и более поздние версии, совместимые с IE.
5. После установки надстройки обновите страницу, в окне «Пароль» установите пароль. (Логин по умолчанию: **Имя пользователя – admin**). В окне авторизации введите логин и пароль, который вы установили:

The image shows two overlapping windows from the device's web interface. The background window is titled "Пароль" (Password) and contains three input fields: "Новый пароль" (New password), "Пароль безопасный" (Secure password), and "Подтвердите пароль" (Confirm password). A red error message "Пароль не может быть пустым" (Password cannot be empty) is visible below the first field. The foreground window is the login screen, also titled "Пароль", and features the "АйТек ПРО" logo, a language dropdown set to "РУССКИЙ", and two input fields for "Имя пользователя" (Username) and "Пароль" (Password), with a "Логин" (Login) button below them.

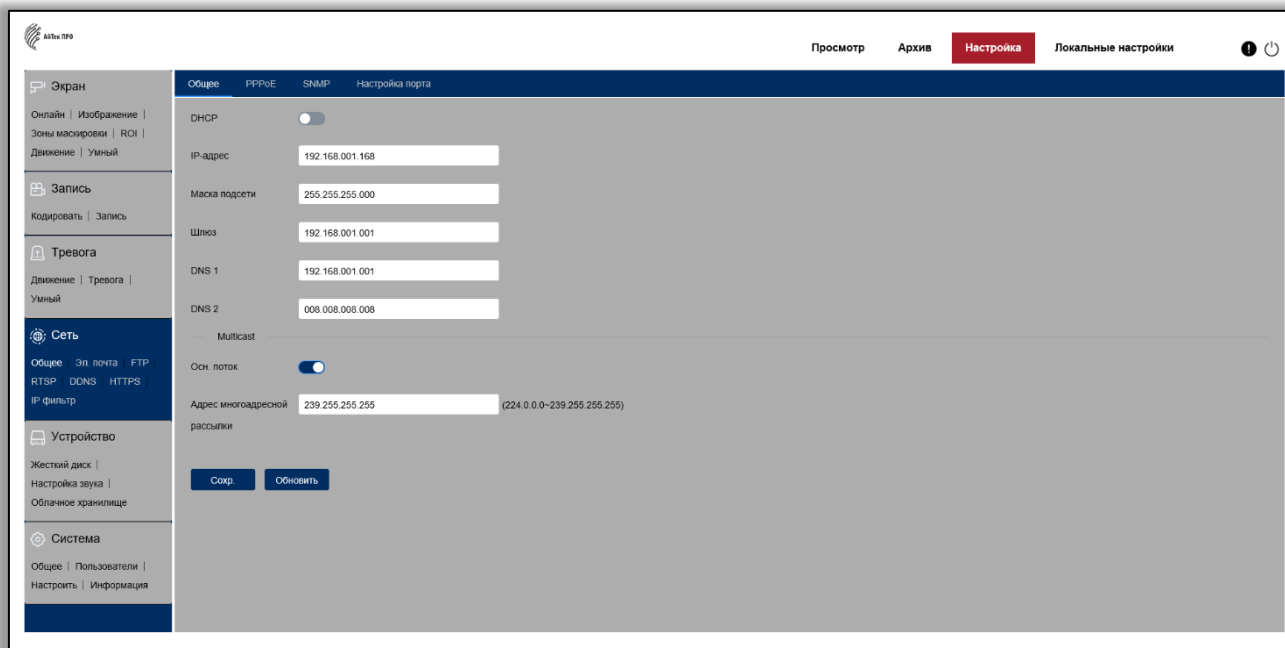


6. После входа на Web-интерфейс появится следующее окно, в котором можно просматривать изображение с камеры и произвести ее настройку:



7. Изменение IP адреса:

Зайдите в меню: Настройка -> Сеть -> Общее





---

**Камера по умолчанию использует следующие порты:**

WEB: 80

RTSP: 554

RTSP URL: rtsp://IP-адрес:554/ch01/0 – 1 поток

rtsp://IP-адрес:554/ch01/1 – 2 поток

DATA: 9988/9000 (в зависимости от версии прошивки)

ONVIF: 80

**СБРОС НА ЗАВОДСКИЕ УСТАНОВКИ**

Для сброса камеры на заводские установки нажмите и удерживайте кнопку RESET более 10 секунд.



Круглосуточная техподдержка  
по оборудованию **АйТек ПРО**  
**8 800 700 20 95**