

ООО «ВИПАКС+»



# Руководство по эксплуатации IP-камеры АйТек ПРО



## Сокол-OZ 5Mp Ultra

Версия документа: 1.1



**Благодарим Вас за приобретение IP-камеры марки АйТек ПРО!  
Рекомендуем Вам перед началом работы с устройством ознакомиться с руководством и тщательно следовать всем правилам и предписаниям.**

**Полное руководство по эксплуатации доступно на сайте [vipaks.com](http://vipaks.com) в разделе «Поддержка > ПО и документация».**

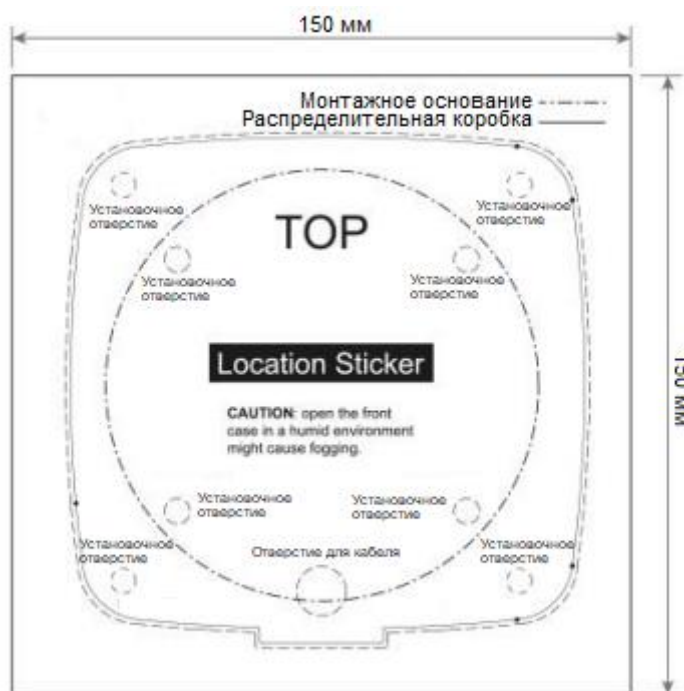
## **МЕРЫ ПРЕДОСТОРОЖНОСТИ**

1. Внимательно прочитайте данное руководство по эксплуатации до монтажа и использования устройства.
2. При работе с устройством соблюдайте основные меры безопасности использования электрооборудования и эксплуатации электронных приборов.
3. Устройство должно работать только от того источника питания, который указан в спецификации (см. раздел «Технические характеристики»).
4. Не подвергайте устройство сильным вибрациям.
5. Техническое обслуживание должно проводиться только квалифицированным персоналом, запрещается самостоятельно разбирать видеокамеру.
6. При возникновении неполадок с видеокамерой, пожалуйста, обращайтесь к поставщику охранных услуг или в торговое предприятие, где было приобретено оборудование.

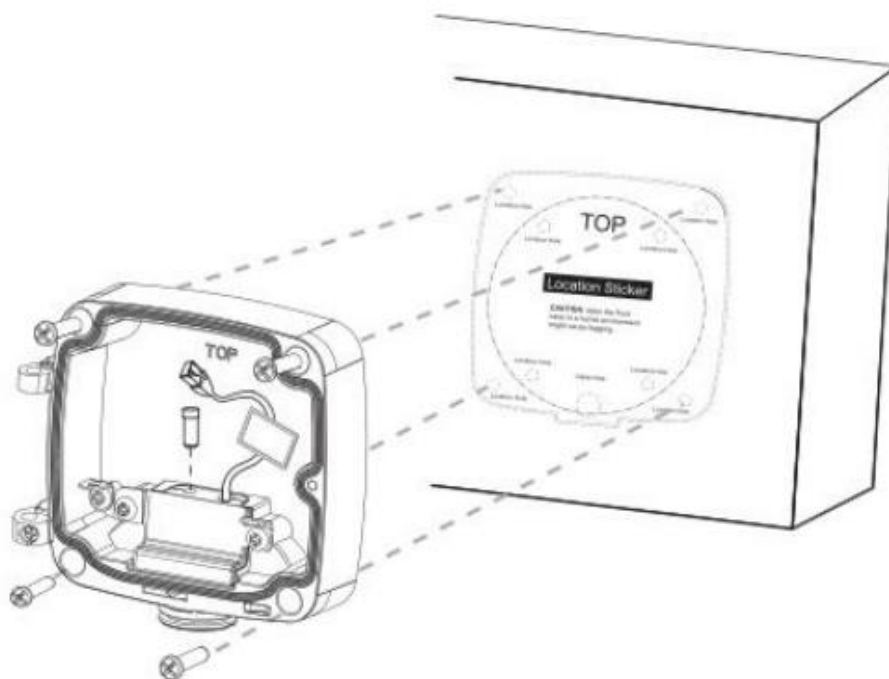


## УСТАНОВКА

Шаг 1. Закрепить наклейку (Location Sticker) в месте установки камеры.

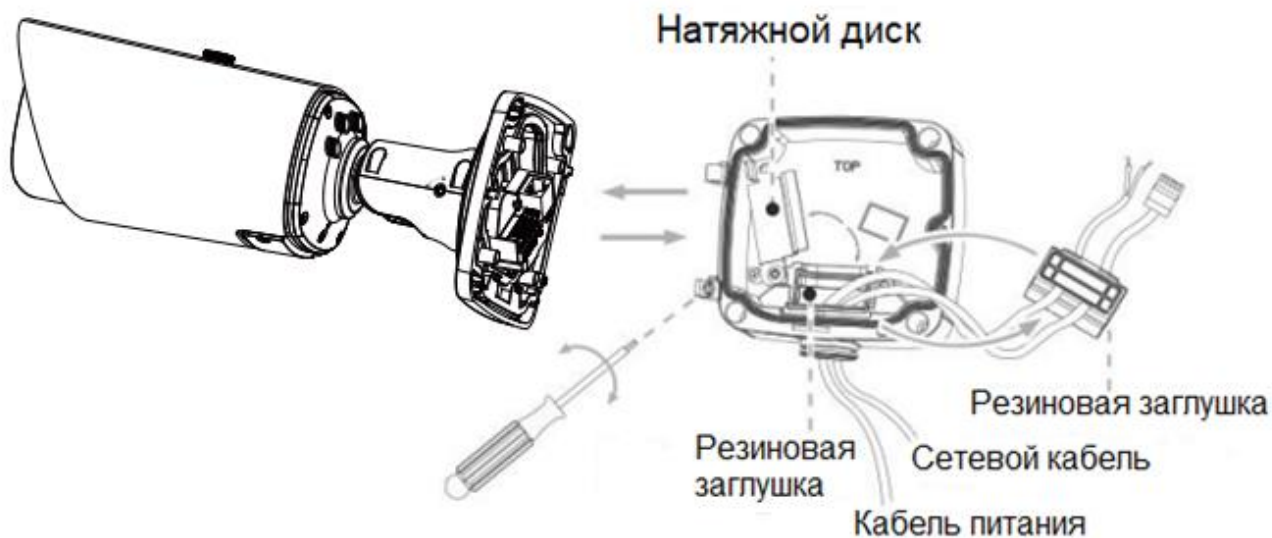


Шаг 2. Снять натяжной диск с задней крышки распределительной коробки, вырезать отверстие в резиновой заглушке и продеть кабели через отверстие, затем закрепить заднюю крышку на стене или потолке.

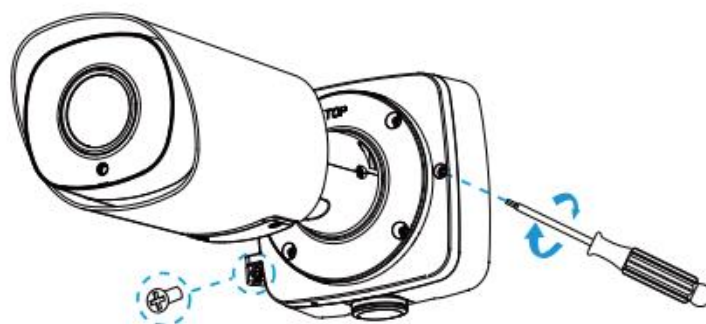




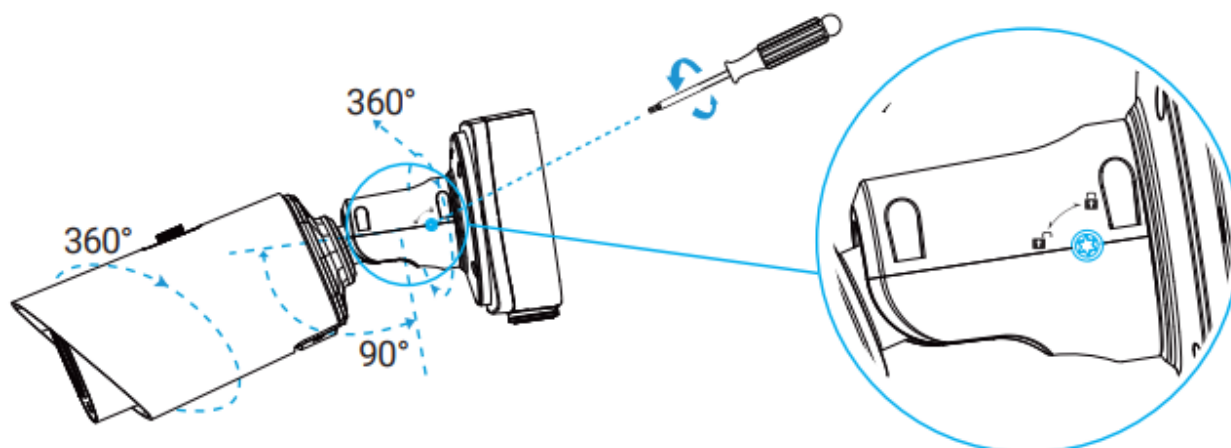
**Шаг 3.** Установить переднюю крышку под углом около 90° к задней крышке или повесить камеру на кронштейн.



**Шаг 4.** Отрегулировать длину кабелей, подключить кабели к соответствующим разъёмам и закрепить натяжной диск. Закрывать распределительную коробку и закрепить винты. Необходимо закрывать маленькую резиновую заглушку, когда отверстия в ней не используются.

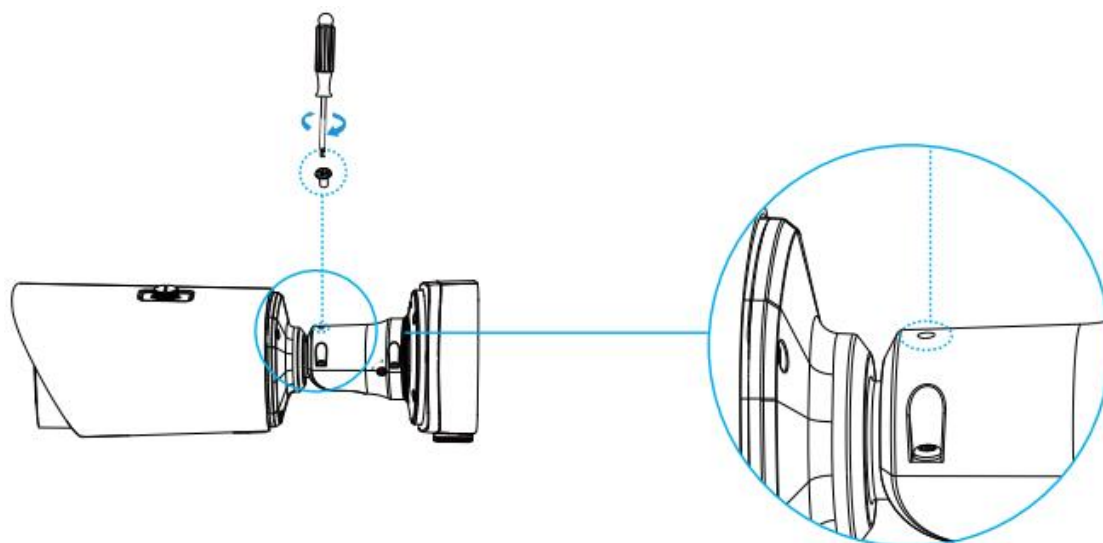


**Шаг 5.** Отрегулировать направление съёмки, вращая винты, как показано на схеме. Далее следует затянуть стопорный винт, чтобы зафиксировать положение камеры.

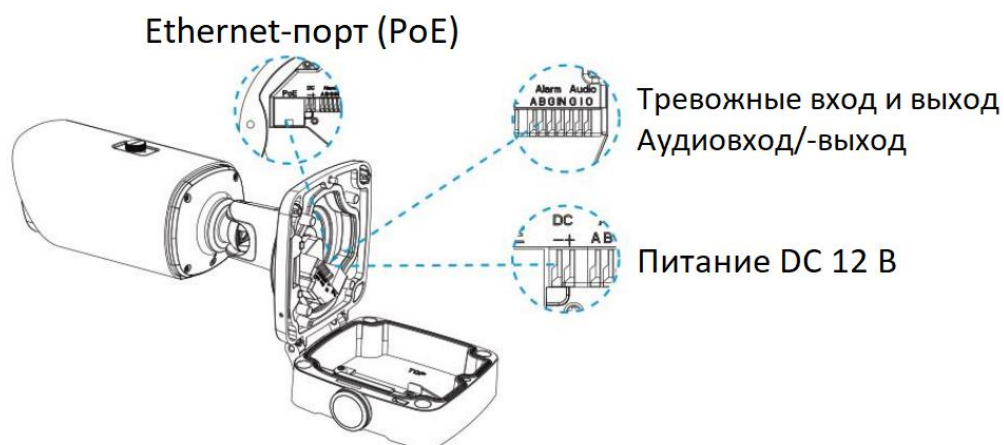




**Шаг 6.** Взять винты из монтажного комплекта и использовать их для крепления кронштейна. Затем отрегулировать угол наклона камеры по своему усмотрению, прежде чем окончательно закрепить кронштейн.

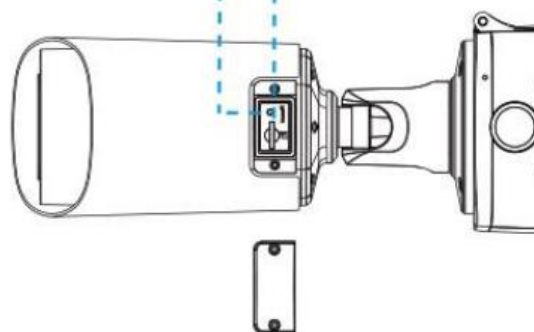


## РАЗЪЕМЫ



Слот для microSD

Кнопка сброса





## ПОДКЛЮЧЕНИЕ

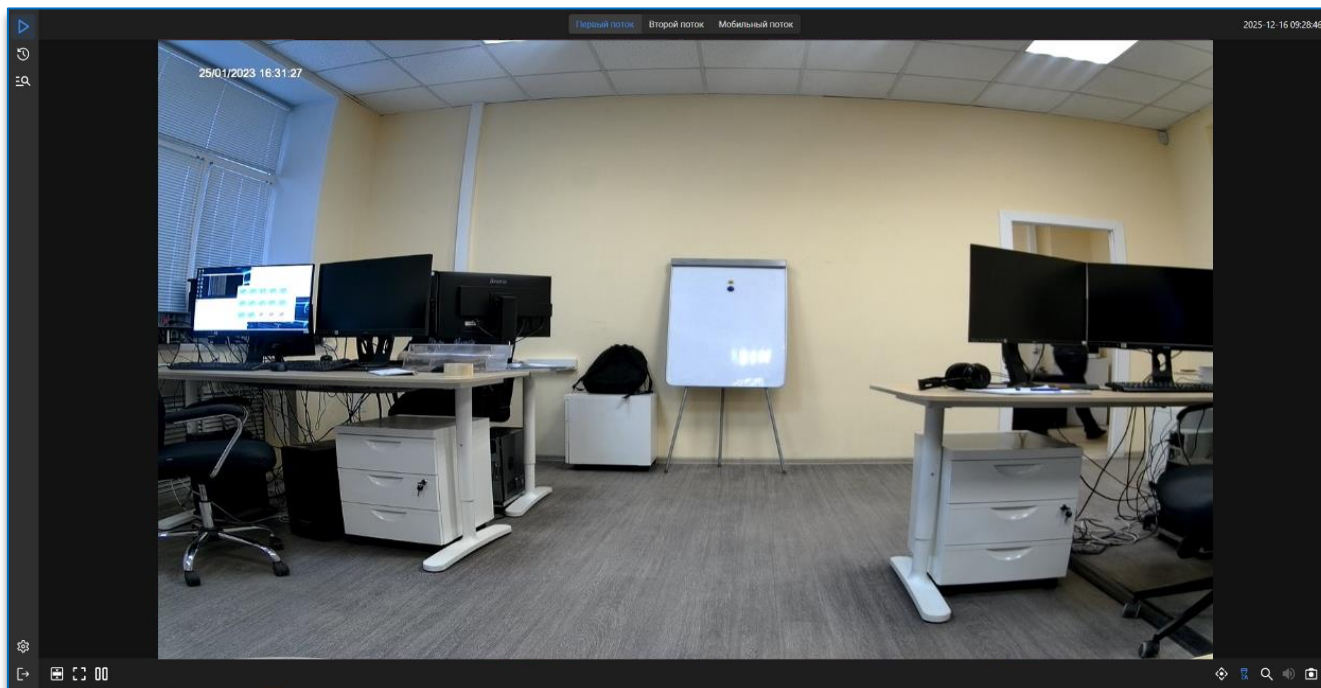
1. Подключите IP-камеру по PoE или Ethernet-кабелю и БП 12В.
2. Произведите конфигурацию сетевых настроек в соответствии с параметрами вашей сети.
3. При отсутствии DHCP-сервера по умолчанию IP-адрес камеры: 192.168.0.111. Пожалуйста, убедитесь, что IP-адреса компьютера и камеры находятся в одной подсети.
4. Рекомендуем использовать браузер Chrome 107 и более поздние версии, совместимые с Chrome 107+.
5. Введите логин и пароль (по умолчанию: логин – **admin**, пароль – **12345**):

Логин

Пароль

Войти

6. После входа на Web-интерфейс появится следующее окно, в котором можно просматривать изображение с камеры и произвести ее настройку:





## 7. Изменение IP-адреса.

Зайдите в меню: Настройки -> Сеть -> Общие.

IP-адрес	192.168.0.111	Проверить
Маска	255.255.255.0	
Шлюз	192.168.0.1	
DNS 1	192.168.0.1	
DNS 2	192.168.0.10	

## 8. Изменение пароля Администратора.

Зайдите в меню: Настройки -> Система -> Пользователи. Выберите пользователя admin, для изменения пароля необходимо указать пароль по умолчанию и в следующих полях ввести и подтвердить новый пароль.

Камера по умолчанию использует следующие порты:

WEB: 80

RTSP: 554

RTSP URL: rtsp://IP-адрес:554/ch0/stream0 – 1 поток

rtsp://IP-адрес:554/ch0/stream1 – 2 поток

rtsp://IP-адрес:554/ch0/stream2 – 3 поток

ONVIF: 80

## СБРОС НА ЗАВОДСКИЕ УСТАНОВКИ

Для сброса камеры на заводские установки нажмите и удерживайте кнопку RESET более 10 секунд.

## ОБНОВЛЕНИЕ ПРОШИВКИ

1. Скачайте последнюю доступную версию прошивки на нашем сайте [vipaks.com](http://vipaks.com) в разделе «Поддержка > ПО и документация».

2. Зайдите на Web-интерфейс камеры. В настройках откройте пункт Система > Сервис > Обновление ПО.

СИСТЕМА   СЕРВИС   ОБНОВЛЕНИЕ ПО			
Обновление ПО	Сброс настроек	Перезагрузка	Импорт
Выберите файл прошивки		Обновить	

3. Кликните в поле, чтобы открыть проводник, укажите файл прошивки. Нажмите кнопку «Обновить» и дождитесь обновления прошивки.



Круглосуточная техподдержка  
по оборудованию **АйТек ПРО**  
**8 800 700 20 95**