

ООО «ВИПАКС+»



Руководство по эксплуатации IP-камеры АйТек ПРО



Сокол-PTZ 33x 5Мр

Версия документа: 1.1



Благодарим Вас за приобретение IP-камеры марки АйТек ПРО! Рекомендуем Вам перед началом работы с устройством ознакомиться с руководством и тщательно следовать всем правилам и предписаниям.

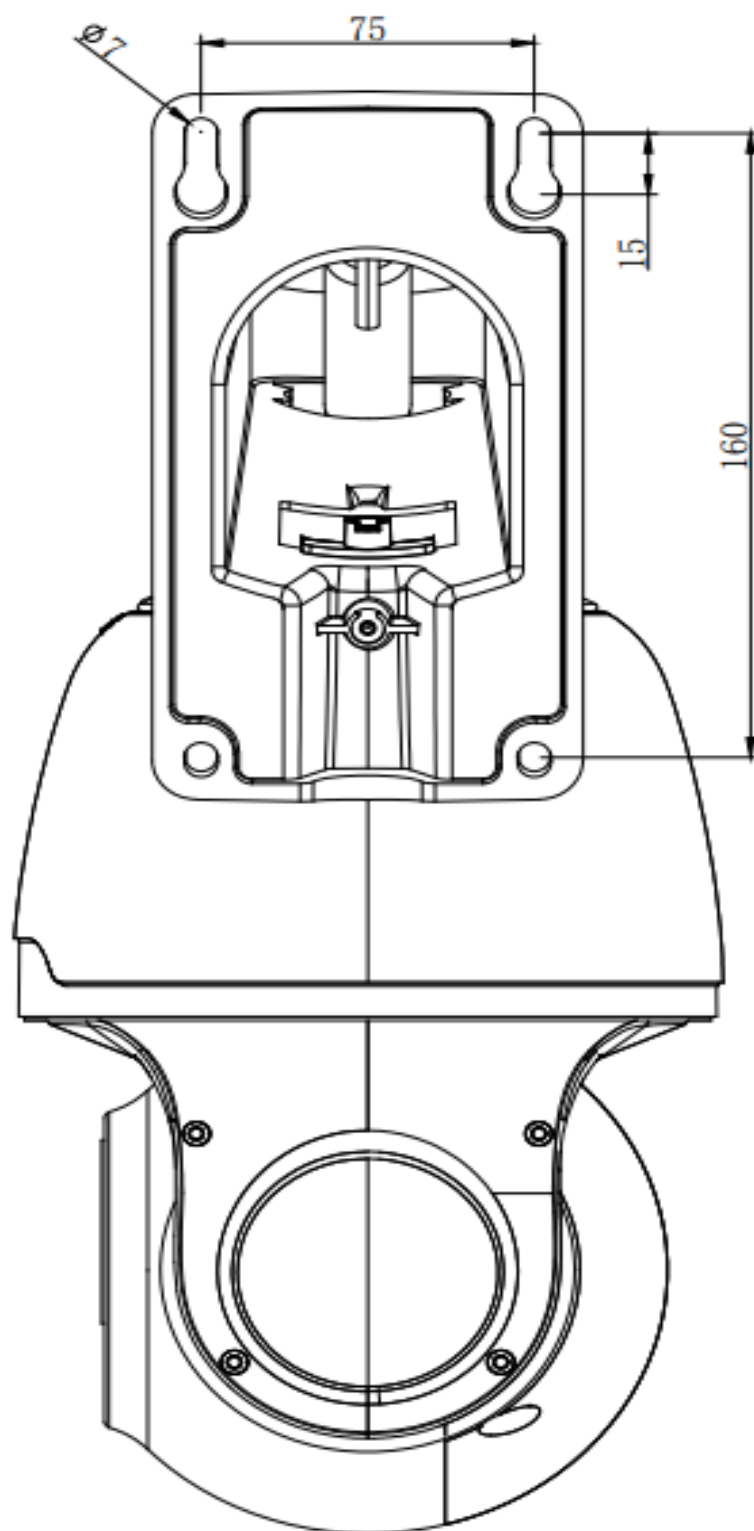
Полное руководство по эксплуатации доступно на сайте vipaks.com в разделе «Поддержка» Скачать (ПО, документацию)».

МЕРЫ ПРЕДОСТОРОЖНОСТИ

1. Внимательно прочитайте данное руководство по эксплуатации до монтажа и использования устройства.
2. При работе с устройством соблюдайте основные меры безопасности использования электрооборудования и эксплуатации электронных приборов.
3. Устройство должно работать только от того источника питания, который указан в спецификации (раздел «Технические характеристики»).
4. Не подвергайте устройство сильным вибрациям.
5. Техническое обслуживание должно проводиться только квалифицированным персоналом, запрещается самостоятельно разбирать видеокамеру.
6. При возникновении неполадок с видеокамерой, пожалуйста, обращайтесь к поставщику охранных услуг или в торговое предприятие, где было приобретено оборудование.



УСТАНОВКА



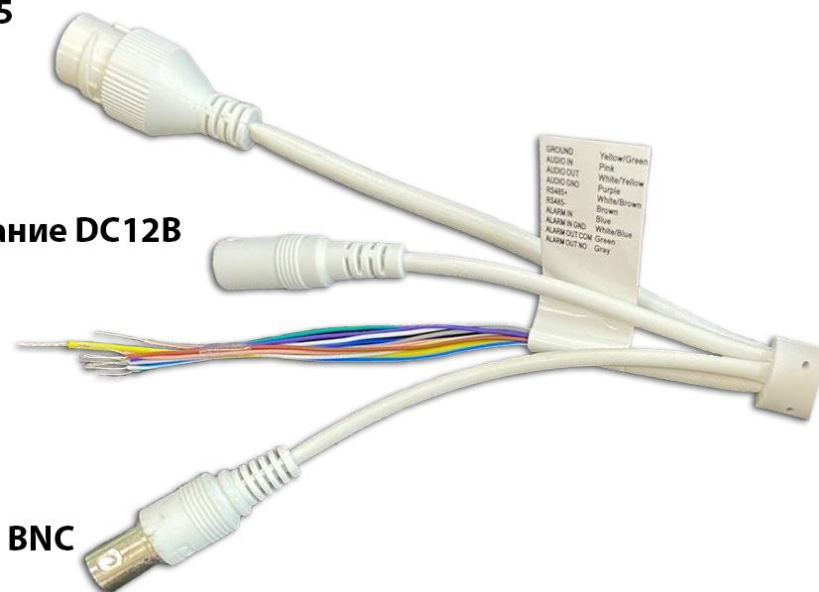


РАЗЪЕМЫ

Ethernet RJ-45

Питание DC12В

Тревожные входы, выходы
и пр. контакты



BNC

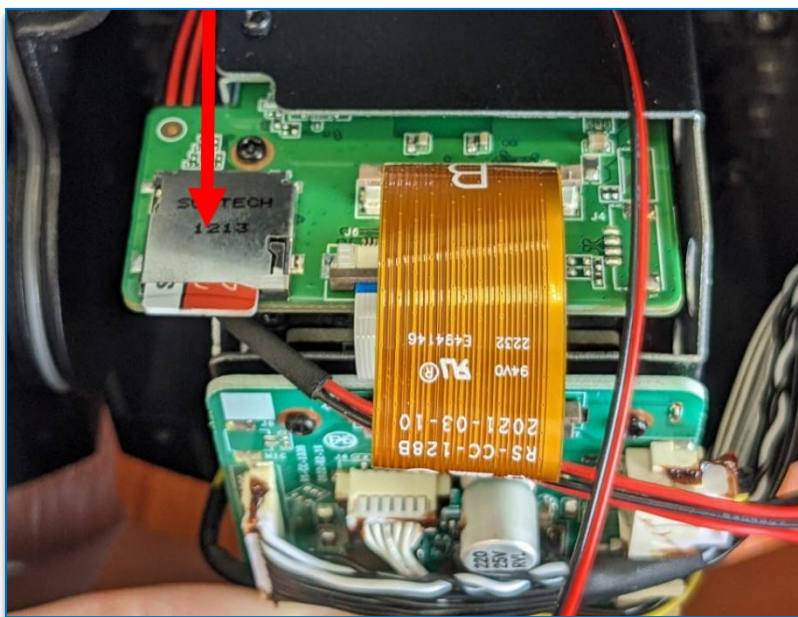
Тревожные входы/выходы и прочие контакты

Наименование	Цвет кабеля
Земля (GROUND)	Бело\зеленый
Аудиовход (AUDIO IN)	Розовый
Аудиовыход (AUDIO OUT)	Бело\желтый
Земля звуковых интерфейсов (AUDIO GND)	Фиолетовый
RS485+	Бело\коричневый
RS485-	Коричневый
Тревожный вход (ALARM IN)	Синий
Земля тревожного входа (ALARM IN GND)	Бело\синий
Тревожный выход (ALARM OUT NO)	Зеленый
Земля тревожного выхода (ALARM OUT COM)	Серый



Для подключения SD-карты необходимо вскрыть корпус устройства.

1. Открутите 3 винта крепления кожуха. Перед извлечением кожуха установите камеру вертикально.
2. Открутите 4 винта крепления крышки, после извлеките из корпуса 2 пакета с гидрогелем.
3. Установка SD-карты производится при выключенном питании камеры.



Кнопка Reset находится под правой крышкой крепления модуля камеры.


ПОДКЛЮЧЕНИЕ

1. Подключите IP-камеру по PoE или Ethernet-кабелю и кабелю питания 12В.
2. Произведите конфигурацию сетевых настроек в соответствии с параметрами вашей сети.
3. При отсутствии DHCP-сервера по умолчанию IP-адрес камеры: 192.168.0.111. Пожалуйста, убедитесь, что IP-адрес компьютера и камеры находятся в одной подсети.
4. Рекомендуем использовать браузер Chrome 107 и более поздние версии, совместимые с Chrome 107+.



5. После установки надстройки обновите страницу и введите Имя пользователя и Пароль (по умолчанию: **Имя пользователя – admin, пароль – 12345**):

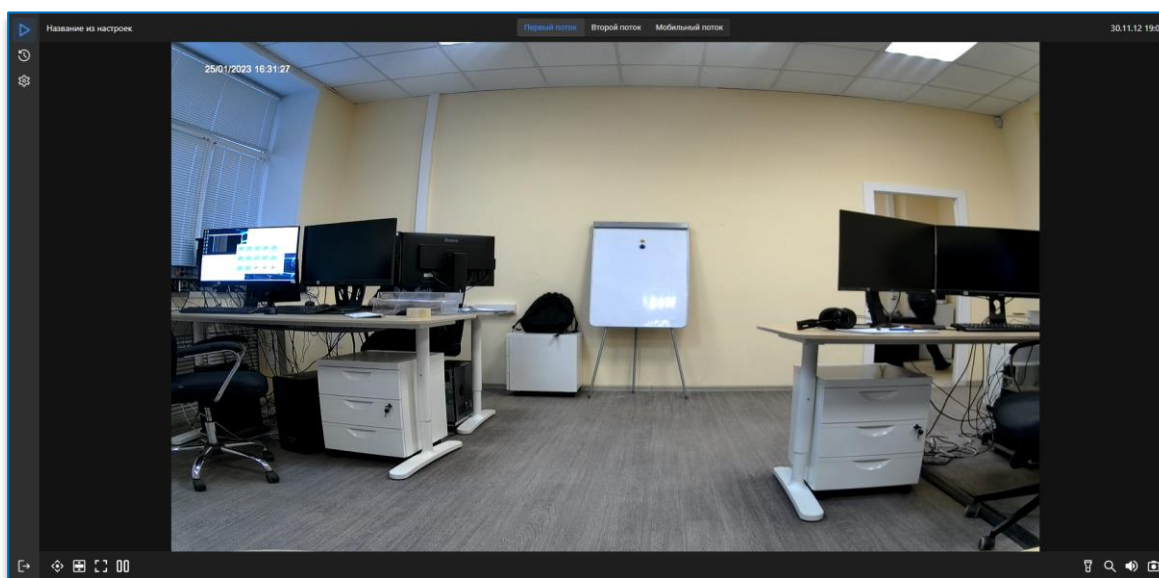
Логин

Пароль 

Войти

6. Условия авторизации могут отличаться (в зависимости от версии прошивки).

7. После входа на Web-интерфейс появится следующее окно, в котором можно просматривать изображение с камеры и произвести ее настройку:



8. Изменение IP-адреса:

Зайдите в меню: Настройки -> Настройки сети:

IPv4

DHCP

IP адрес Проверить

Маска

Шлюз

DNS 1

DNS 2



9. Изменение пароля Администратора:

Зайдите в меню: Настройки-> Настройки пользователей. Выберите пользователя admin, для изменения пароля необходимо указать пароль по умолчанию и в следующих полях ввести и подтвердить новый пароль.

Камера по умолчанию использует следующие порты:

WEB: 80

RTSP: 554

RTSP URL: rtsp://логин:пароль@IP-адрес:554/ch0/stream0 – 1 поток

rtsp://логин:пароль@IP-адрес:554/ch0/stream1 – 2 поток

rtsp://логин:пароль@IP-адрес:554/ch0/stream2 – 3 поток

ONVIF: 80

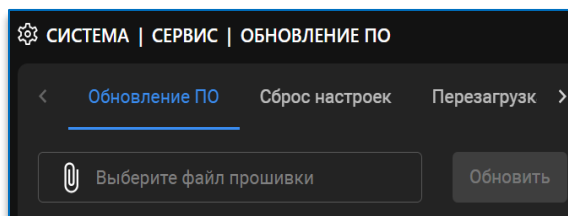
СБРОС НА ЗАВОДСКИЕ УСТАНОВКИ

Для сброса камеры на заводские установки нажмите и удерживайте кнопку RESET более 10 секунд.

ОБНОВЛЕНИЕ ПРОШИВКИ

1. Скачайте последнюю доступную версию прошивки на нашем сайте vipaks.com в разделе «Поддержка» Скачать (ПО, документацию)».

2. Зайдите на Web-интерфейс камеры. В настройках откройте пункт Система> Сервис> Обновление ПО.



3. Кликните по скрепке, чтобы открыть проводник, укажите файл прошивки. Нажмите кнопку «Обновить» и дождитесь обновления прошивки.



Круглосуточная техподдержка
по оборудованию **АйТек ПРО**
8 800 700 20 95