



Паспорт IP-камеры АйТек ПРО



IPr-DvpZ 5Mp AI-Lite



Производитель оставляет за собой право вносить изменения в параметры работы системы, улучшать технические характеристики изделия и менять внешний вид корпусов без предварительного уведомления.

ОПИСАНИЕ

Линейка IP-камер АйТек ПРО серии R включает в себя различные по разрешению и функционалу модели. Все камеры обладают встроенным Web-сервером и русифицированным интерфейсом.

КОМПЛЕКТАЦИЯ

1. Камера видеонаблюдения – 1 шт.
2. Монтажный комплект – 1 шт.
3. Паспорт – 1 шт.
4. Руководство по эксплуатации – 1 шт.

ТЕХНИЧЕСКИЕ ХАРАКТЕРИСТИКИ

| Модель | IPr-DvpZ 5Mp AI-Lite |
|---------------------------------|--|
| Видеомодуль | |
| Матрица | 1/2.7" SC500AI CMOS Progressive |
| Количество эффективных пикселей | 2888(H) x 1628(V) 4.7 M pixels |
| Чувствительность | Цвет: 0.05лк @ (F1.2, AGC вкл.), Олк с ИК |
| Видеопроцессор DSP | SSC30KQ |
| Ускоритель NPU | 0,2 Tflops |
| Скорость электронного затвора | 1/5 ~ 1/20000 сек |
| Объектив | |
| Объектив | 2,7-13,5 мм моторизированный с автофокусом |
| Апертура объектива | F = 1.4 ~ 3.1 |
| Крепление объектива | Ø14 |
| Угол обзора объектива | Горизонтальный: 101 ~ 32° Вертикальный: 71 ~ 23° Диагональный: 129 ~ 40° |



| Видео | |
|---------------------------------|--|
| Основной поток | 4,7 MP (2880x1620) @ 30 кадров/сек @ 60Гц |
| Дополнительный поток | До 720P(1280x720) @ 30 кадров/сек |
| Третий поток | До VGA (640x480) @ 30 кадров/сек |
| Видеосжатие | Основной поток: H.265, H.264, H.265+, H.264+ Дополнительный поток: H.265, H.264, H.265+, H.264+, MJPEG Третий поток: H.265, H.264, H.265+, H.264+ |
| Битрейт видео | 1 поток: 256 Кбит/сек ~ 8 Мбит/сек 2 поток: 128 Кбит/сек ~ 4 Мбит/сек 3 поток: 8 Кбит/сек ~ 1,5 Мбит/сек |
| Аудио | |
| Аудиовход / встроенный микрофон | Линейный аудиовход |
| Аудиовыход / встроенный динамик | Линейный аудиовыход |
| Аудиосжатие | G.711A/G711U |
| Битрейт аудио | До 64 Кбит/сек |
| Изображение | |
| Улучшение изображения | Регулировки сжатия, цвета, яркости, резкости, контрастности, баланса белого, экспозиции; настройка в условиях слабой освещенности, поворот по горизонтали, зеркальное изображение, наложение масок конфиденциальности (до 4-х), True WDR, BLC, HLC, 3D-DNR, Smart IR |
| Переключение «День/ночь» | Механический ИК-фильтр с автопереключением |
| Дальность подсветки | |
| Дальность действия ИК-подсветки | До 45 м |
| Детекция и аналитика | |
| Smart-функции | PD&VD – Обнаружение пешехода, авто; FD – Распознавание лица; PID – Вторжение/покидание периметра; LCD – Пересечение линии; SOD – Обнаружение неподвижного объекта; CC – Перекрёстный подсчёт; SD – детектор |

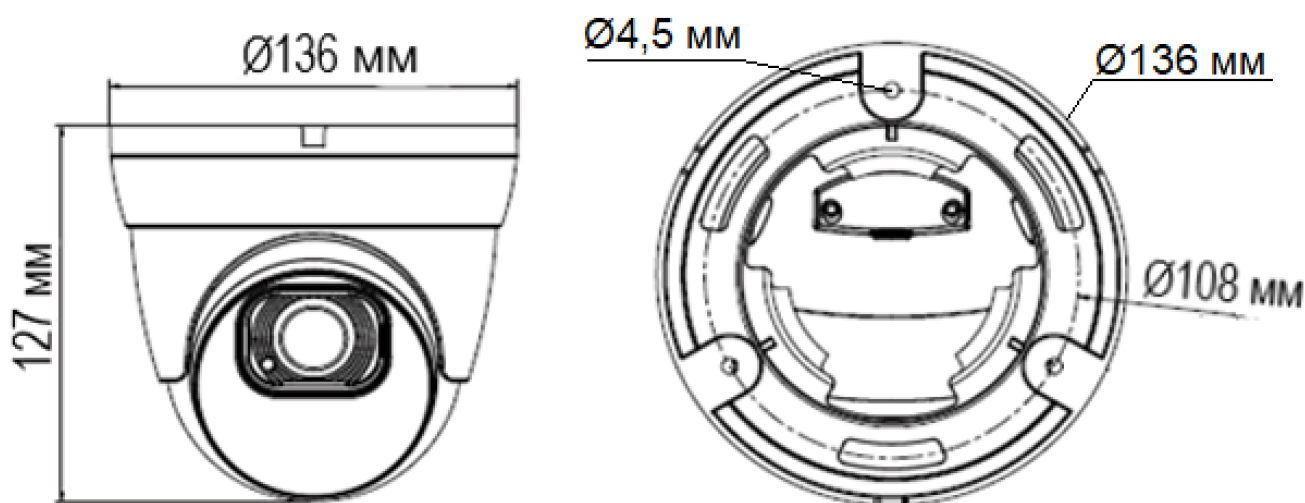


| | |
|--|---|
| | превышения/отклонения заданного диапазона громкости звука; CD – Определение плотности толпы; HM – Тепловая карта; QD – Определение длины очереди |
| Распознавание объектов | Определение лица; Обнаружение пешехода |
| Детекция движения | Есть |
| Сетевые параметры | |
| Протоколы | TCP/IP, HTTP, UPnP, DHCP, PPPoE, DDNS, FTP, NTP, RTP/RTSP, SNMP, SMTP, DNS, HTTPS, ONVIF |
| Сетевое хранение | FTP, Dropbox |
| Совместимость | ONVIF 20.06 |
| Безопасность | Защита паролем, фильтрация IP-адресов, аутентификация с кэшированием, контроль доступа к сети IEEE 802.1X, журнал регистрации доступа пользователей |
| Тревога | |
| Действия по тревоге | Отправка e-mail, активация канала записи, PUSH-уведомление RCamMonitor, замыкание контакта встроенного реле |
| Срабатывание тревоги | Детектор превышения/отклонения заданного диапазона громкости звука |
| Тревожные интерфейсы | 1 вход / 1 выход |
| Питание | |
| Сетевой интерфейс | Ethernet (10/100 Base-T) |
| Напряжение питания | DC 12В / PoE (IEEE802.3af) |
| Потребляемая мощность | 4 Вт (ICR вкл.: макс. 8 Вт) |
| Эксплуатационные характеристики | |
| Рабочие условия | -45°C +55°C |
| Виброзащита | Есть |
| Защита от статических разрядов | До 4000 В |
| Защита корпуса | Пыль и влага – IP67 (необходима дополнительная герметизация разъемов) / ударостойкость – IK8 |
| Хранение | |
| Локальное хранилище | microSD до 256 Гб |



| Конструкция | |
|------------------------|-------------|
| Кнопка сброса настроек | Есть |
| Материал корпуса | Металл |
| Тип корпуса | Купольная |
| Место установки | Уличная |
| Габариты | Ø136x127 мм |
| Вес (нетто), кг | 1,03 кг |

ГАБАРИТНЫЕ РАЗМЕРЫ



Слот для SD-карты, кнопка сброса настроек и управление объективом находятся под герметичной заглушкой на корпусе видеокамеры

ТРАНСПОРТИРОВАНИЕ И ХРАНЕНИЕ

Камеры в транспортной таре перевозятся любым видом крытых транспортных средств (в железнодорожных вагонах, закрытых автомашинах, трюмах и отсеках судов, герметизированных отапливаемых отсеках самолетов и т. д.) в соответствии с требованиями действующих нормативных документов.

Условия транспортирования должны соответствовать условиям хранения 5 по ГОСТ 15150-69 (навесы или помещения, где колебания



температуры и влажности воздуха несущественно отличаются от колебаний на открытом воздухе (например, палатки, металлические хранилища без теплоизоляции, расположенные в макроклиматических районах с умеренным и холодным климатом в атмосфере любых типов).

Хранение камер в транспортной таре на складах изготовителя и потребителя должно соответствовать условиям 1 по ГОСТ 15150-69 (отапливаемые и вентилируемые склады, хранилища с кондиционированием воздуха, расположенные в любых макроклиматических районах).

ГАРАНТИЯ

1. Гарантийные обязательства

Изготовитель гарантирует соответствие настоящего оборудования требованиям технических условий при соблюдении потребителем правил транспортирования, хранения, монтажа и эксплуатации.

Гарантийный срок эксплуатации составляет **36 месяцев (3 года)** от даты продажи через торговую или монтажную организацию.

При отсутствии отметки продавца в паспорте о дате продажи гарантийный срок исчисляется от даты производства. Дата производства зашифрована в кодовом номере на задней части корпуса изделия.

Гарантийные обязательства не действительны, если причиной неисправности оборудования являются:

- повреждения прибора, вызванные скачком напряжения, обнаружение следов подключения к нерекомендованным источникам электропитания, не предназначенным для данного прибора;



- наличие внешних или внутренних механических повреждений, обнаружение следов воздействия на прибор домашних животных, насекомых, грызунов и посторонних предметов;
- обнаружение внутри прибора следов воздействия на него жидкостей (коррозия, окисление);
- обнаружение следов неквалифицированного ремонта прибора, а также вмешательство в его программное обеспечение;
- наличие следов несанкционированного изменения конструкции, не предусмотренного производителем, воздействие каких-либо других внешних факторов, нарушающих работоспособность данного оборудования;
- нарушение правил эксплуатации, целостности кодового номера изделия, обнаружение стертых (поврежденных) кодового номера изделия.

Гарантийные обязательства действуют только при предъявлении данного паспорта. Изготовитель не несет ответственности и не возмещает ущерб за дефекты, возникшие по вине потребителя при несоблюдении правил эксплуатации и монтажа.

2. Общие рекомендации по гарантийному ремонту

При отправке в ремонт оборудования услугами транспортной компании обязательно наличие на упаковке наклейки с надписью крупным шрифтом «В РЕМОНТ». А также необходимо приложить акт с указанием дефектов и условий их проявления, комплектности оборудования, контактного лица, номера контактного телефона, e-mail; для гарантийного оборудования – даты покупки и номера расходной накладной, названия компании покупателя.



Данные устройства:

Модель _____

Дата сборки _____

Серийный номер _____

Упаковку произвел:

_____ / _____ / ШТАМП ПРОДАВЦА

Дата продажи «__» _____ 20 __ г.



Круглосуточная техподдержка
по оборудованию **АйТек ПРО**
8 800 700 20 95

Товар прошел сертификацию



Не утилизировать как
бытовой отход

Сделано в КНР