



# Руководство по эксплуатации IP-камеры АйТек ПРО



**IPr-PTZ 25x 2Mp**

Версия документа: 1.2



**Благодарим Вас за приобретение IP-камеры марки АйТек ПРО!  
Рекомендуем Вам перед началом работы с устройством ознакомиться с руководством и тщательно следовать всем правилам и предписаниям.**

## **МЕРЫ ПРЕДОСТОРОЖНОСТИ**

1. Внимательно прочитайте данное руководство по эксплуатации до монтажа и использования устройства.

2. При работе с устройством соблюдайте основные меры безопасности использования электрооборудования и эксплуатации электронных приборов.

3. Устройство должно работать только от того источника питания, который указан в спецификации (см. раздел «Технические характеристики»).

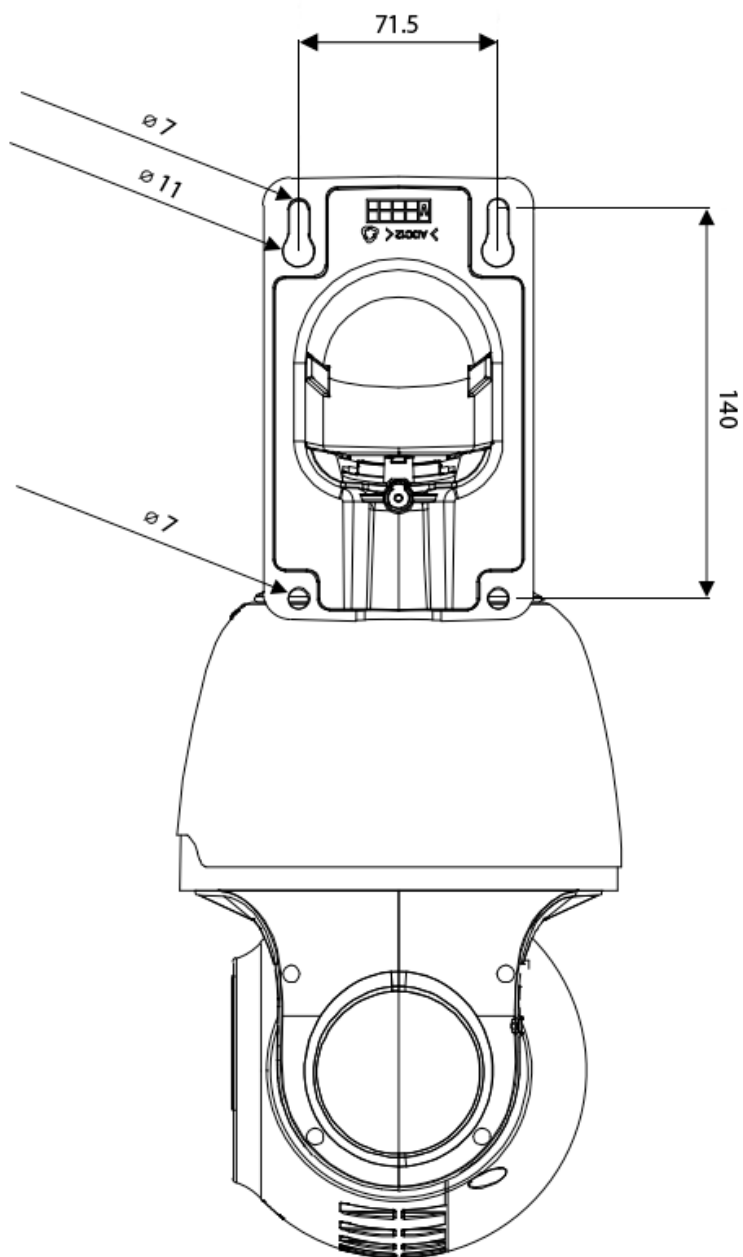
4. Не подвергайте устройство сильным вибрациям.

5. Техническое обслуживание должно проводиться только квалифицированным персоналом, запрещается самостоятельно разбирать видеокамеру.

6. При возникновении неполадок с видеокамерой, пожалуйста, обращайтесь к поставщику охранных услуг или в торговое предприятие, где было приобретено оборудование.



# УСТАНОВКА



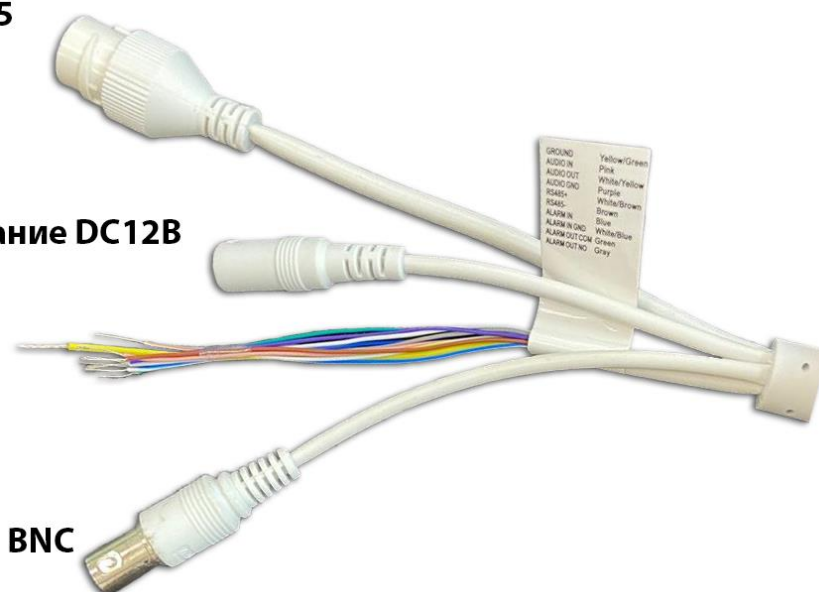


## РАЗЪЕМЫ

Ethernet RJ-45

Питание DC12В

Тревожные входы, выходы  
и пр. контакты



BNC

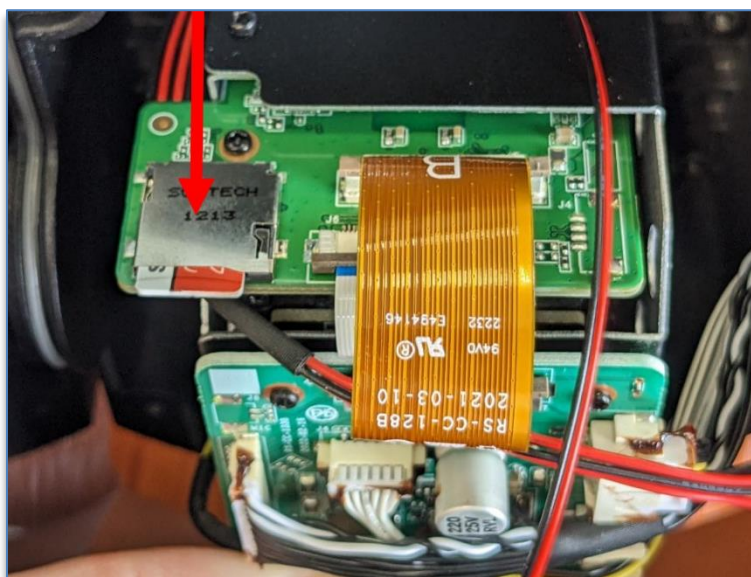
### Тревожные входы/выходы и прочие контакты

Наименование	Цвет кабеля
Земля (GROUND)	Желто-зеленый
Аудиовход (AUDIO IN)	Розовый
Аудиовыход (AUDIO OUT)	Бело-желтый
Земля звуковых интерфейсов (AUDIO GND)	Фиолетовый
Тревожный вход (ALARM IN)	Синий
Земля тревожного входа (ALARM IN GND)	Бело-синий
Тревожный выход (ALARM OUT NO)	Зеленый
Земля тревожного выхода (ALARM OUT COM)	Серый



Для подключения SD-карты необходимо вскрыть корпус устройства.

1. Открутите 3 винта крепления кожуха. Перед извлечением кожуха установите камеру вертикально.
2. Открутите 4 винта крепления крышки, после чего извлеките из корпуса 2 пакета с гидрогелем.
3. Установка SD-карты производится при выключенном питании камеры.



Кнопка Reset находится под правой крышкой крепления модуля камеры.



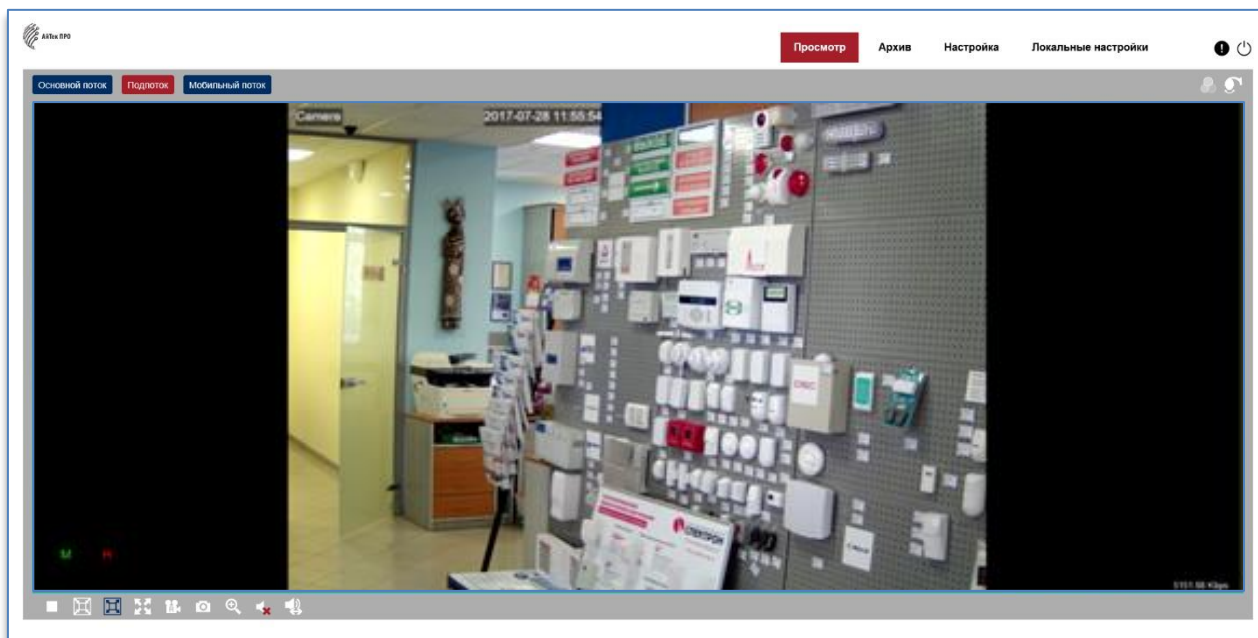
## ПОДКЛЮЧЕНИЕ

1. Подключите IP-камеру по PoE или Ethernet-кабелю и кабелю питания 12В.
2. Произведите конфигурацию сетевых настроек в соответствии с параметрами вашей сети.
3. По умолчанию IP-адрес камеры: 192.168.1.168. Пожалуйста, убедитесь, что IP-адреса компьютера и камеры находятся в одной подсети.
4. В окне «Пароль» установите пароль (логин по умолчанию имя пользователя – **admin**). В окне авторизации введите логин и пароль, который вы установили:

The image shows two overlapping windows from the АйТек ПРО web interface. The background window is titled 'Пароль' (Password) and contains three input fields: 'Новый пароль' (New password), 'Пароль безопасный' (Secure password), and 'Подтвердите пароль' (Confirm password). A red error message 'Пароль не может быть пустым!' (Password cannot be empty!) is visible below the first field. The foreground window is the 'Login' window, featuring the АйТек ПРО logo, a language dropdown set to 'РУССКИЙ', and two input fields for 'Имя пользователя' (Username) and 'Пароль' (Password), with a 'Логин' (Login) button below them.

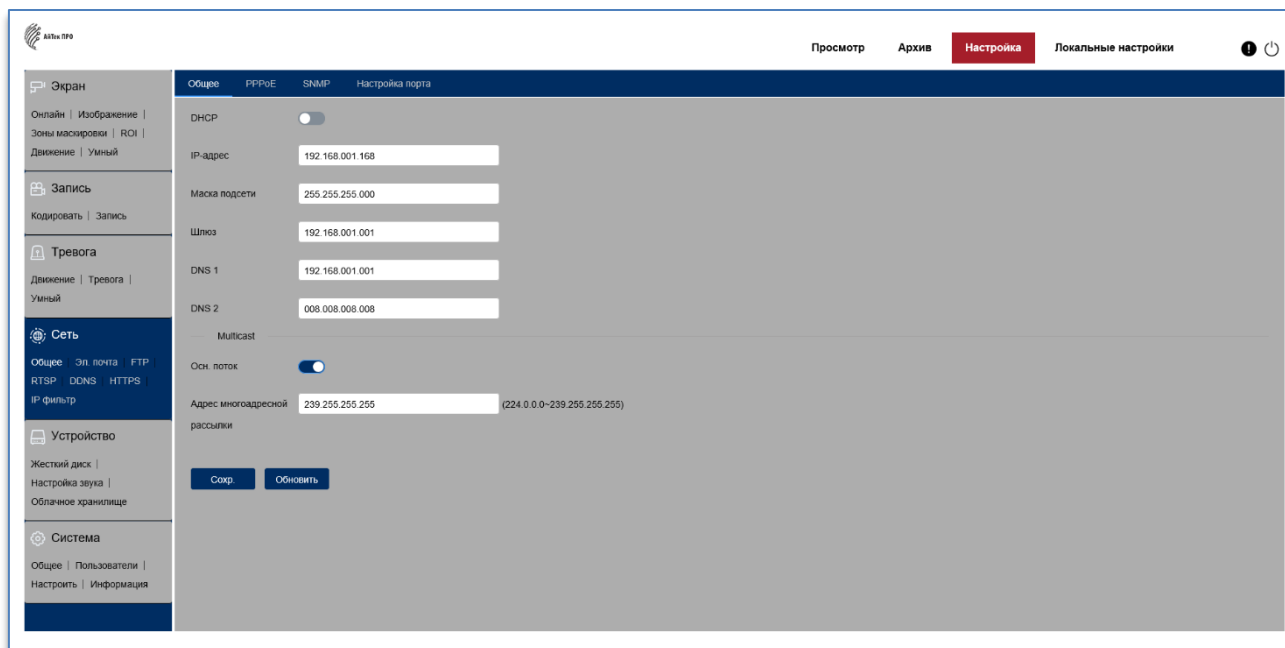


5. После входа на Web-интерфейс появится следующее окно, в котором можно просматривать изображение с камеры и произвести ее настройку:



6. Изменение IP-адреса.

Зайдите в меню: Настройка -> Сеть -> Общее.





**Камера по умолчанию использует следующие порты:**

WEB: 80

RTSP: 554

RTSP URL: rtsp://IP-адрес:554/ch01/0 – 1 поток

rtsp://IP-адрес:554/ch01/1 – 2 поток

rtsp://IP-адрес:554/ch01/2 – 3 поток

DATA: 9988/9000/80 (в зависимости от версии прошивки)

ONVIF: 80

### **СБРОС НА ЗАВОДСКИЕ УСТАНОВКИ**

Для сброса камеры на заводские установки нажмите и удерживайте кнопку RESET более 10 секунд.



Круглосуточная техподдержка  
по оборудованию **АйТек ПРО**  
**8 800 700 20 95**