

ООО «ВИПАКС+»



Паспорт IP-камеры АйТек ПРО



Сокол-PTZ Dome 4Mp Extreme Vision

Версия документа: 1.2



Производитель оставляет за собой право вносить изменения в параметры работы системы, улучшать технические характеристики изделия и менять внешний вид корпусов без предварительного уведомления.

ОПИСАНИЕ

Цифровая видеочкамера следующего поколения под управлением отечественной микропрограммы «СОКОЛ». Свидетельство о регистрации № 2023613438. Запись в реестре российского программного обеспечения от 29.05.2023 № 17768.

Использование камеры позволяет осуществлять распознавание на расстоянии до 15 м, в т. ч. в темное время суток:

- 1) людей (пол, рост, крупные детали одежды);
- 2) предметов (сумки, чемоданы и пр.);
- 3) транспорта (вид и модель).

КОМПЛЕКТАЦИЯ

1. Камера видеонаблюдения – 1 шт.
2. Паспорт – 1 шт.
3. Руководство по эксплуатации – 1 шт.
4. Монтажный комплект – 1 шт.

ТЕХНИЧЕСКИЕ ХАРАКТЕРИСТИКИ

Модель	Сокол-PTZ Dome 4Mp Extreme Vision
Матрица	1/1.8" Progressive Scan CMOS SC4210
Количество эффективных пикселей	2688(H) x 1520(V)
Чувствительность	Цвет: 0.001лк @ (F1.2, AGC вкл.) Ч/Б: 0.001лк @ (F1.2, AGC вкл.), 0лк с ИК
Видеопроцессор DSP	NT98529BG
Ускоритель NPU	1,5 Tflops
Скорость электронного затвора	1/5 ~ 1/20000 сек
Объектив	f = 2,8-12 мм вариофокальный моторизированный



Увеличение	Оптический: 4,3x Цифровой: 10x
Режим автофокуса	Автоматический, полуавтоматический, ручной
Апертура объектива	F = 1.3
Крепление объектива	Ø14 мм
Угол обзора объектива	Горизонтальный (H): 114.6 ~ 48.3° Вертикальный (V): 59 ~ 27.1° Диагональный (D): 141.6 ~ 55.5°
Видеосжатие	Первый поток: H.265, H.264, H.265+, H.264+ Второй поток: H.265, H.264, H.265+, H.264+, MJPEG Третий поток: H.265, H.264, H.265+, H.264+, MJPEG
Профиль H.264/H.264+	Baseline, Main, High
Профиль H.265/H.265+	Main
Одновременная трансляция	Не менее двух видеопотоков H.264/H.265 – Multicast (PIM-SSM, IGMPv3)
Поддержка протокола передачи видеоизображения	RTP поверх TCP
Битрейт видео	1 поток: 256 Кбит/сек – 8192 Кбит/сек 2 поток: 128 Кбит/сек – 4096 Кбит/сек 3 поток: 8 Кбит/сек – 1536 Кбит/сек
Поддержка битрейта в формате CBR с вариацией	Во всех потоках: +/- 10%
Аудиосжатие	AAC, G.711A, G711U
Битрейт аудио	До 128 Кбит/сек
Основной поток	2688x1520, 2560x1440, 2304x1296, 1920x1080, 1280x720 @ 60 кадров/сек
Дополнительный поток	1280x720, 704x576, 640x480, 320x240 @ 30 кадров/сек
Третий поток	340x480, 320x240 @ 30 кадров/сек
Улучшение изображения	Управление режимами день/ночь, регулировки сжатия, цвета, яркости, резкости, контрастности,



	баланса белого, экспозиции; компенсация засветки (WDR, BLC, HLC), настройка в условиях слабой освещенности, поворот по горизонтали, зеркальное изображение, наложение масок конфиденциальности (до 8-ми), 2DNR, 3DNR, антимерцание, антитуман
Улучшение аудио	Шумоподавление, эхоподавление
Коридорный режим	Да
Облачные сервисы	IPEYE
Переключение «День/ночь»	Механический ИК-фильтр с автопереключением
Детектор движения	Встроенный
Функции PTZ	Диапазон поворота: 0° ~ 350° Диапазон наклона: 0° ~ 90° Скорость поворота: 0° ~ 50°/с Скорость наклона: 0° ~ 40°/с Количество позиций: 255 Патрулирование: Есть
Протоколы	TCP/IP, HTTP, DHCP, DNS, RTP/RTSP, NTP, HTTPS, ONVIF, P2P, Multicast, IGMPv3, PIM-SSM, QoS, IGMP, RTMP, SNMP, FTP, SFTP, NFS, IPv4, IPv6, SMTP, 802.1x, UDP, ARP, RTCP, ICMP, TLS (1.2, 1.3), DynDNS, UPnP
Безопасность	Защита паролем, протокол шифрования (HTTPS), фильтрация IP
Совместимость	ONVIF (Profile S, Profile T) 22.06, API (CGI)
Действия по тревоге	Включение подсветки, отправка снимков в Telegram, отправка на e-mail, сохранение снимков на файловый сервер, Push-уведомления
Сетевой интерфейс	Ethernet (10/100 Base-T)
Аудиовход /встроенный микрофон	Встроенный микрофон
Аудиовыход /встроенный динамик	Встроенный динамик
Тревожные интерфейсы	Нет



Оперативная память	512 Мб
Локальное хранилище	MicroSD / SDHC / SDXC до 256 Гб
Кнопка сброса настроек	Есть
Напряжение питания	DC 12В / PoE (IEEE802.3af)
Потребляемая мощность	DC 12В: 4 Вт (макс. 9 Вт) PoE: 5 Вт (макс. 10,5 Вт)
Рабочие условия	-30°C +60°C
Защита корпуса	Пыль и влага – IP66 (необходима дополнительная герметизация разъемов) / ударостойкость – IK10
Защита от статических разрядов	До 4000 В
Дальность действия ИК-подсветки	До 20 м
Дальность действия LED-подсветки	До 20 м
Тревожная подсветка	Есть
Материал корпуса	Металл / Пластик
Габариты	Ø153 x 118.8(В) мм
Вес (нетто), кг	0,96 кг

СПЕЦИФИКАЦИЯ ПО КТРУ № 26.70.13.000-00000006

Название характеристики по КТРУ	Значения в КТРУ
HD-формат	Full HD 1080p HD 720p
Дальность подсветки	> 10 и ≤ 20 м
Исполнение	Уличная
Количество независимых видеопотоков	> 2 шт.
Работа при низкой температуре	Да
Минимальная рабочая температура	≤ -30 °С
Максимальная рабочая температура	≥ + 60 °С



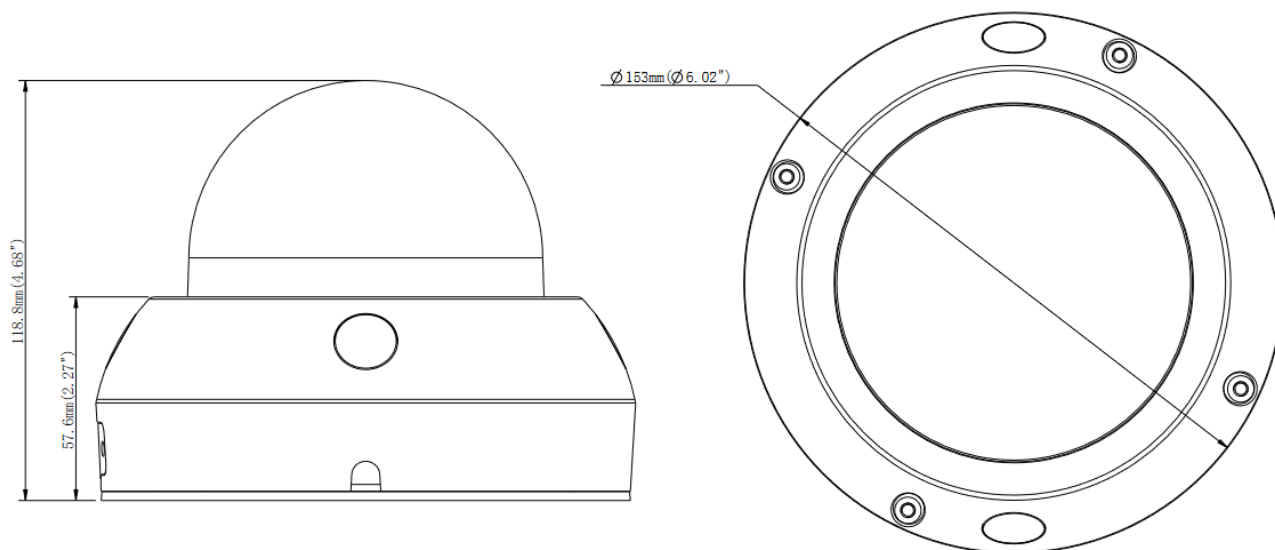
Минимальный угол обзора по вертикали, градус	≤ 32
Максимальный угол обзора по вертикали, градус	≥ 54
Минимальный угол обзора по горизонтали, градус	≤ 55
Максимальный угол обзора по горизонтали, градус	≥ 104
Материал корпуса (кожуха)	Металлический
Ночная съемка	Да
Оптическое увеличение	< 10
Разъемы	Ethernet Порт RJ-45 Разъем питания DC
Поддержка PoE	Да
Тип напряжения	Постоянное
Потребляемая мощность	≥ 7 Ватт
Рабочее напряжение	12 Вольт
Поддержка аудиокодеков	AAC G.711a G.711u
Поддержка видеокодеков	H.264 Baseline Profile H.264 High Profile H.264 Main Profile H.265 MJPEG
Частота кадров (кадр/сек)	60
Тип носителя	Карта памяти
Поддержка карт памяти	SDHC SDXC microSD
Тип передачи сигнала	Проводной
Поддержка сетевого протокола	HTTP ONVIF RTSP



Тип объектива	Вариофокальный Зум-объектив Моторизированный
Размер матрицы, дюйм	$\geq 1/2$ и $\leq 1/1.7$
Число мегапикселей матрицы	≥ 4 и < 8
Светочувствительность	≥ 0 и < 1 Люкс
Съемка и возможности	Запись на карту памяти Съемка ночная Фокусировка автоматическая Фокусировка ручная
Тип камеры	Цифровая
Тип конструкции камеры	Купольная
Тип крепления	Потолочные
Функции и возможности	LED-подсветка True-color матрица Автоматическая настройка дальности ИК-подсветки Автоматическое восстановление к предыдущему положению видеокамеры и состоянию объектива после сбоя питания Антивандальная Антитуман Влаго-, ударостойкая Встраиваемый детектор движения Встроенный динамик Встроенный микрофон ИК-подсветка Механический ИК-фильтр Питание от автономного источника Поворотная Прогрессивное сканирование Режим BLC Режим HLC Режим WDR Слот для карты памяти Шумоподавление



ГАБАРИТНЫЕ РАЗМЕРЫ



ТРАНСПОРТИРОВАНИЕ И ХРАНЕНИЕ

Камеры в транспортной таре перевозятся любым видом крытых транспортных средств (в железнодорожных вагонах, закрытых автомашинах, трюмах и отсеках судов, герметизированных отапливаемых отсеках самолетов и т.д.) в соответствии с требованиями действующих нормативных документов.

Условия транспортирования должны соответствовать условиям хранения 5 по ГОСТ 15150-69 (навесы или помещения, где колебания температуры и влажности воздуха несущественно отличаются от колебаний на открытом воздухе (например, палатки, металлические хранилища без теплоизоляции, расположенные в макроклиматических районах с умеренным и холодным климатом в атмосфере любых типов).

Хранение камер в транспортной таре на складах изготовителя и потребителя должно соответствовать условиям 1 по ГОСТ 15150-69 (отапливаемые и вентилируемые склады, хранилища с кондиционированием воздуха, расположенные в любых макроклиматических районах).

ГАРАНТИЯ

1. Гарантийные обязательства

Изготовитель гарантирует соответствие настоящего оборудования требованиям технических условий при соблюдении потребителем правил транспортирования, хранения, монтажа и эксплуатации.

Гарантийный срок эксплуатации составляет **36 месяцев (3 года)** от даты



продажи через торговую или монтажную организацию.

При отсутствии отметки продавца в паспорте о дате продажи гарантийный срок исчисляется от даты производства. Дата производства зашифрована в кодовом номере на задней части корпуса изделия.

Гарантийные обязательства не действительны, если причиной неисправности оборудования являются:

- повреждения прибора, вызванные скачком напряжения, обнаружение следов подключения к нереккомендованным источникам электропитания, не предназначенным для данного прибора;

- наличие внешних или внутренних механических повреждений, обнаружение следов воздействия на прибор домашних животных, насекомых, грызунов и посторонних предметов;

- обнаружение внутри прибора следов воздействия на него жидкостей (коррозия, окисление);

- обнаружение следов неквалифицированного ремонта прибора, а также вмешательство в его программное обеспечение;

- наличие следов несанкционированного изменения конструкции, не предусмотренного производителем, воздействие каких-либо других внешних факторов, нарушающих работоспособность данного оборудования;

- нарушение правил эксплуатации, целостности кодового номера изделия, обнаружение стертых (поврежденных) кодового номера изделия.

Гарантийные обязательства действуют только при предъявлении данного паспорта. Изготовитель не несет ответственности и не возмещает ущерб за дефекты, возникшие по вине потребителя при несоблюдении правил эксплуатации и монтажа.

2. Общие рекомендации по гарантийному ремонту

При отправке в ремонт оборудования услугами транспортной компании просим наклеивать на коробку табличку с надписью крупным шрифтом «В РЕМОНТ». А также прилагать акт с указанием дефектов и условий их проявления, комплектности оборудования, контактного лица, номера контактного телефона, e-mail; для гарантийного оборудования – даты покупки и номера расходной накладной, названия компании покупателя.



Данные устройства:

Модель _____


Дата сборки _____

Серийный номер _____

Упаковку произвел:

_____ / _____ / ШТАМП ПРОДАВЦА

Дата продажи « ___ » _____ 20 __ г.



Круглосуточная техподдержка
по оборудованию **АйТек ПРО**
8 800 700 20 95

Товар прошел сертификацию



Не утилизировать как
бытовой отход

Сделано в России

Изготовитель: ООО «ВИПАКС+»

Россия, 614015, г. Пермь, ул. Краснова, д. 24

Тел. (342) 206-04-22

e-mail: info@vipaks.ru

<http://www.vipaks.com>

