



Паспорт аккумулятора АйТек ПРО



LiFePO4 7Ah12.8V



Производитель оставляет за собой право вносить изменения в параметры работы системы, улучшать технические характеристики изделия и менять внешний вид корпусов без предварительного уведомления.

ОПИСАНИЕ

Литий-железо-фосфатные аккумуляторы предназначены для автономного электропитания в различных системах (видеонаблюдения, ОПС, СКУД). Аккумуляторы серии АйТек ПРО LiFePO₄ различной емкости под напряжение 12.8В (12 VDC) имеют ряд преимуществ по сравнению со свинцово-кислотными аккумуляторами, являются полными их заменителями. Аккумуляторы обладают большой плотностью энергии, высокой безопасностью, длительным сроком службы – более 1000 циклов; характеризуются быстрой скоростью зарядки и устойчивостью к высоким токам разряда. Высокий уровень безопасности достигается за счёт применения BMS-платы в устройстве аккумуляторов и высокой химической стабильности, что делает их безопасными для использования в различных устройствах, электрических системах, в том числе в более суровых погодных условиях (-10 ~ 50 °С). Рекомендуются для совместного применения в блоках резервного питания российского и зарубежного производства. Конструкция соответствует ГОСТ 12.2.007.12-88.

КОМПЛЕКТАЦИЯ

1. Аккумулятор – 1 шт.
2. Паспорт – 1 шт.



ТЕХНИЧЕСКИЕ ХАРАКТЕРИСТИКИ

Модель	АйТек ПРО LiFePO4 7Ah12.8V
Структура и элементы	
Структура аккумулятора	1P4S (32800)
Тип клемм	F2
Тип батарей	LiFePO4 (Литий-железо-фосфатный)
Функции BMS-платы	Защита от перегрузки по заряду, перегрузки по разряду, перегрузки по току; защита от короткого замыкания
Напряжение и емкость	
Номинальное напряжение	12,8 В
Рекомендуемое напряжение отключения по разряду	10 В
Номинальная емкость	7А ± 0,05
Разряд	
Ток разряда	Номинальный 3,5А (макс. 7А)
Саморазряд	Не подвержен (после стандартной зарядки при температуре 25°C в течение 28 дней остаточная ёмкость – более 95%)
Заряд	
Ток заряда	Номинальный 1,4А (макс. 3,5А)
Метод заряда	CC/CV
Рекомендуемый температурный диапазон заряда	0°C +45°C
Ресурс	
Жизненный цикл, циклы заряда / разряда	Более 1000



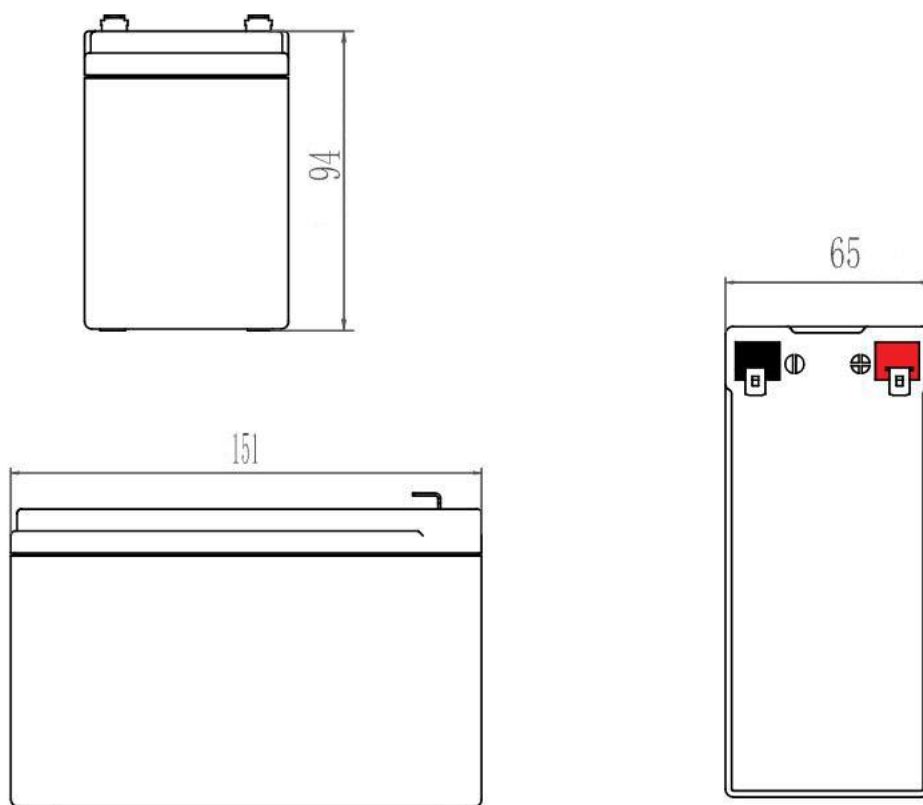
Эксплуатационные характеристики

Рабочая температура	-10°C +50°C
Температура хранения	-10°C +50°C
Рабочая влажность	< 75%
Защита от превышения тока разряда	От 11А
Степень защиты (IPX)	IP66

Конструкция

Материал корпуса	ABS-пластик
Габариты	151(Д) x 65(Ш) x 94(В) мм
Вес (нетто), кг	0,883 кг

ГАБАРИТНЫЕ РАЗМЕРЫ





МЕРЫ БЕЗОПАСНОСТИ



Запрещается вскрывать аккумуляторы и использовать с разгерметизированным или поврежденным корпусом.



Запрещается нахождение аккумуляторов вблизи открытого пламени и искрообразования.



Запрещается нарушать режимы заряда/разряда аккумуляторов. Нарушение режимов приводит к выходу из строя аккумуляторов.



Запрещается использовать аккумуляторы разных марок и серий в одной электрической цепи.



Не погружайте аккумулятор в воду.

ТРАНСПОРТИРОВАНИЕ И ХРАНЕНИЕ

Транспортной таре изделия назначается группа упаковки II или III. Оборудование перевозится в соответствии с требованиями действующих нормативных документов компании перевозчика согласно 9 классу опасных веществ и изделий.

Хранение оборудования в транспортной таре на складах изготовителя и потребителя должно соответствовать условиям ГОСТ Р МЭК 60086-4-2018:

1. Храните батареи в хорошо вентилируемых, сухих и прохладных условиях.

Высокая температура и высокая влажность могут привести к ухудшению характеристик батареи и/или коррозии поверхности.

2. Не укладывайте картонные коробки батареи друг на друга, превышая указанную высоту.



Если друг на друга укладывается слишком много картонных коробок с батареями, батареи в самых нижних картонных коробках могут быть деформированы, и может произойти утечка электролита.

3. Избегайте хранения или размещения батарей на прямом солнечном свете или в местах, где они подвергаются воздействию атмосферных осадков.

Когда батареи промокают, сопротивление изоляции может быть нарушено и может произойти саморазряд и коррозия. Тепло может вызвать порчу батарей.

4. Храните батареи в их оригинальной упаковке.

Когда батареи распакованы и смешаны, они могут быть закорочены или повреждены (см. Приложение С ГОСТ Р МЭК 60086-4-2018 для получения более детальной информации).

ГАРАНТИЯ

Гарантийные обязательства

Изготовитель гарантирует соответствие настоящего оборудования требованиям технических условий при соблюдении потребителем правил транспортирования, хранения, монтажа и эксплуатации.

Гарантийный срок эксплуатации составляет **36 месяцев (3 года)** от даты продажи через торговую или монтажную организацию.

При отсутствии отметки продавца в настоящем руководстве о дате продажи гарантийный срок исчисляется от даты производства. Дата производства зашифрована в кодовом номере на задней части корпуса изделия.

Гарантийные обязательства не действительны, если причиной неисправности оборудования являются:



- повреждения прибора, вызванные скачком напряжения, обнаружение следов подключения к нерекондованным источникам электропитания, не предназначенным для данного прибора;

- наличие внешних или внутренних механических повреждений, обнаружение следов воздействия на прибор домашних животных, насекомых, грызунов и посторонних предметов;

- обнаружение внутри прибора следов воздействия на него жидкостей (коррозия, окисление);

- обнаружение следов неквалифицированного ремонта прибора, а также вмешательство в его программное обеспечение;

- наличие следов несанкционированного изменения конструкции, не предусмотренного производителем, воздействие каких-либо других внешних факторов, нарушающих работоспособность данного оборудования;

- нарушение правил эксплуатации, целостности кодового номера изделия, обнаружение стертых (поврежденных) кодового номера изделия.

Гарантийные обязательства действуют только при предъявлении настоящего паспорта.

Изготовитель не несет ответственности и не возмещает ущерб за дефекты, возникшие по вине потребителя при несоблюдении правил эксплуатации и монтажа.



Данные устройства:

Модель _____

Дата сборки _____

Серийный номер _____

Упаковку произвел:

_____ / _____ / ШТАМП ПРОДАВЦА

Дата продажи «___» _____ 20 ___ г.



Круглосуточная техподдержка
по оборудованию **АйТек ПРО**
8 800 700 20 95

Товар прошел сертификацию



Не утилизировать как
бытовой отход

Сделано в КНР