

ООО «ВИПАКС+»



# Руководство по эксплуатации IP-камеры АйТек ПРО



## Сокол-РТZ 25х 2Мр

Версия документа: 1.4



**Благодарим Вас за приобретение IP-камеры марки АйТек ПРО!  
Рекомендуем Вам перед началом работы с устройством ознакомиться с руководством и тщательно следовать всем правилам и предписаниям.**

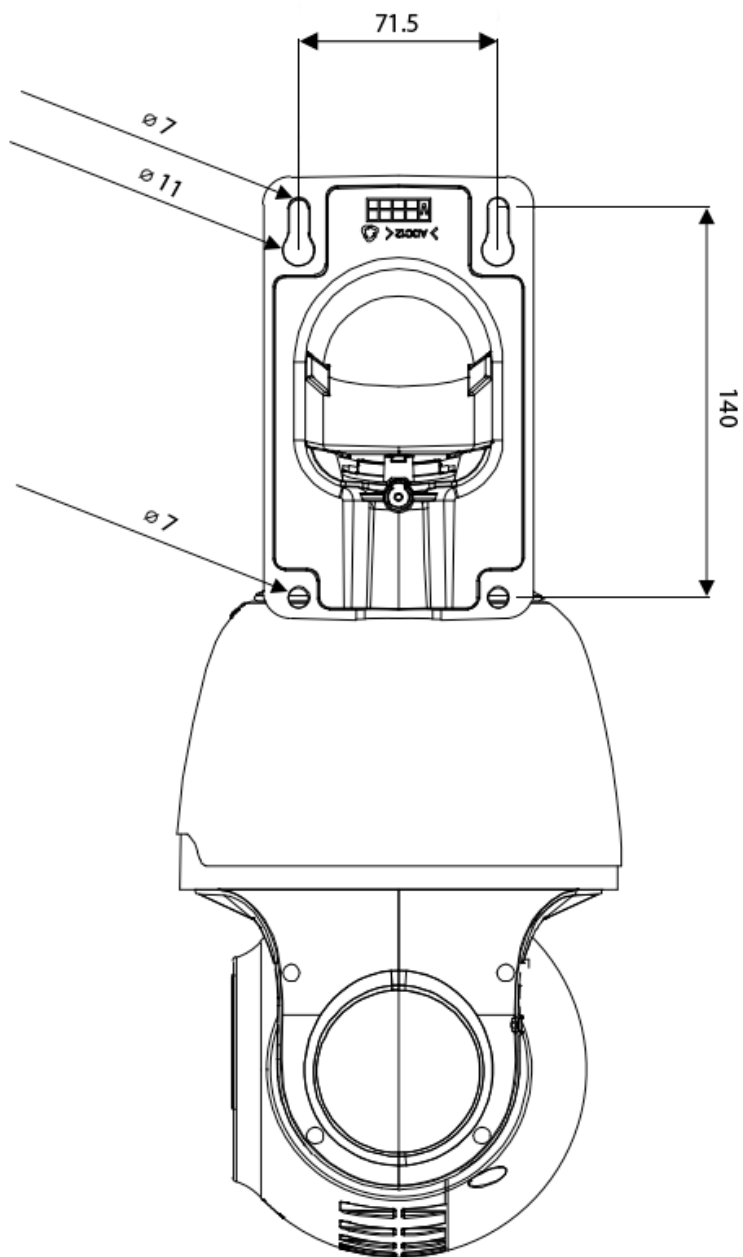
**Полное руководство по эксплуатации доступно на сайте [vipaks.com](http://vipaks.com) в разделе «Поддержка > ПО и документация».**

## **МЕРЫ ПРЕДОСТОРОЖНОСТИ**

1. Внимательно прочитайте данное руководство по эксплуатации до монтажа и использования устройства.
2. При работе с устройством соблюдайте основные меры безопасности использования электрооборудования и эксплуатации электронных приборов.
3. Устройство должно работать только от того источника питания, который указан в спецификации (см. раздел «Технические характеристики»).
4. Не подвергайте устройство сильным вибрациям.
5. Техническое обслуживание должно проводиться только квалифицированным персоналом, запрещается самостоятельно разбирать видеокамеру.
6. При возникновении неполадок с видеокамерой, пожалуйста, обращайтесь к поставщику охранных услуг или в торговое предприятие, где было приобретено оборудование.



# УСТАНОВКА



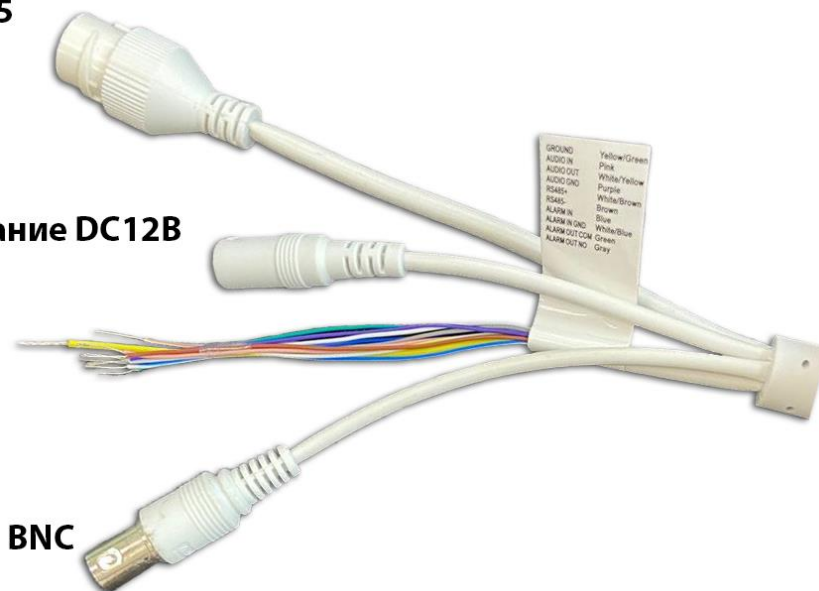


## РАЗЪЕМЫ

Ethernet RJ-45

Питание DC12В

Тревожные входы, выходы  
и пр. контакты



BNC

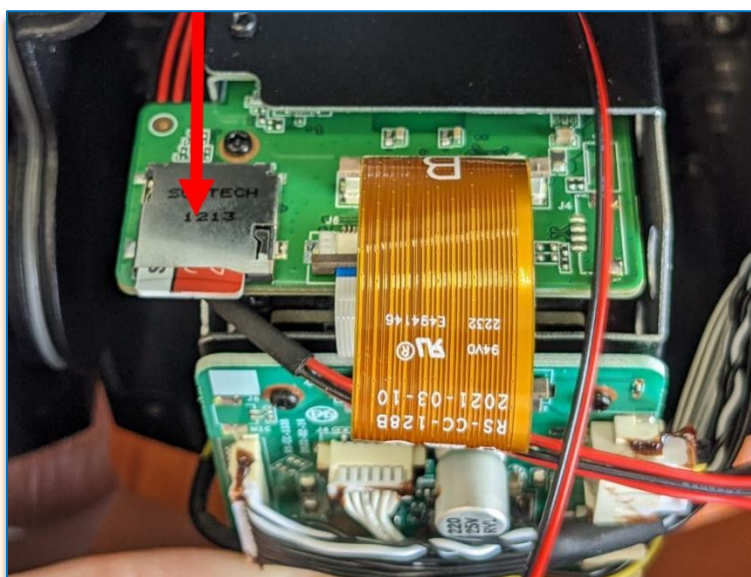
### Тревожные входы/выходы и прочие контакты

Наименование	Цвет кабеля
Земля (GROUND)	Желто-зеленый
Аудиовход (AUDIO IN)	Розовый
Аудиовыход (AUDIO OUT)	Бело-желтый
Земля звуковых интерфейсов (AUDIO GND)	Фиолетовый
Тревожный вход (ALARM IN)	Синий
Земля тревожного входа (ALARM IN GND)	Бело-синий
Тревожный выход (ALARM OUT NO)	Зеленый
Земля тревожного выхода (ALARM OUT COM)	Серый



Для подключения SD-карты необходимо вскрыть корпус устройства.

1. Открутите 3 винта крепления кожуха. Перед извлечением кожуха установите камеру вертикально.
2. Открутите 4 винта крепления крышки, после извлеките из корпуса 2 пакета с гидрогелем.
3. Установка SD-карты производится при выключенном питании камеры.



Кнопка Reset находится под правой крышкой крепления модуля камеры.

## ПОДКЛЮЧЕНИЕ

1. Подключите IP-камеру по PoE или Ethernet-кабелю и БП 12В.
2. Произведите конфигурацию сетевых настроек в соответствии с параметрами вашей сети.
3. При отсутствии DHCP-сервера по умолчанию IP-адрес камеры: 192.168.0.111. Пожалуйста, убедитесь, что IP-адреса компьютера и камеры находятся в одной подсети.
4. Рекомендуем использовать браузер Chrome 107 и более поздние версии, совместимые с Chrome 107+.



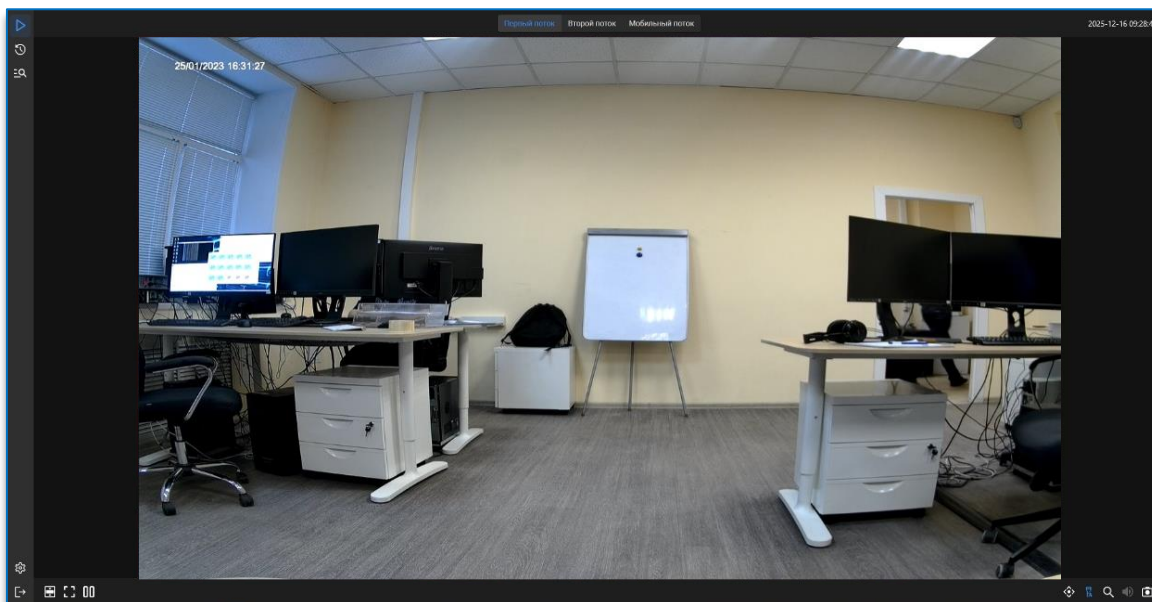
5. Введите логин и пароль (по умолчанию: логин – **admin**, пароль – **12345**):

Логин

Пароль

Войти

6. После входа на Web-интерфейс появится следующее окно, в котором можно просматривать изображение с камеры и произвести ее настройку:



7. Изменение IP-адреса.

Зайдите в меню: Настройки -> Сеть -> Общие.

IP-адрес	192.168.0.111	Проверить
Маска	255.255.225.0	
Шлюз	192.168.0.1	
DNS 1	192.168.0.1	
DNS 2	192.168.0.10	



## 8. Изменение пароля Администратора.

Зайдите в меню: Настройки -> Система -> Пользователи. Выберите пользователя admin, для изменения пароля необходимо указать пароль по умолчанию и в следующих полях ввести и подтвердить новый пароль.

Камера по умолчанию использует следующие порты:

WEB: 80

RTSP: 554

RTSP URL: rtsp://IP-адрес:554/ch0/stream0 – 1 поток

rtsp://IP-адрес:554/ch0/stream1 – 2 поток

rtsp://IP-адрес:554/ch0/stream2 – 3 поток

ONVIF: 80

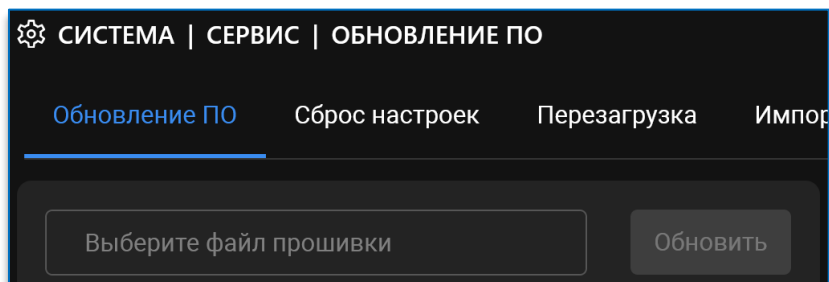
## СБРОС НА ЗАВОДСКИЕ УСТАНОВКИ

Для сброса камеры на заводские установки нажмите и удерживайте кнопку RESET более 10 секунд.

## ОБНОВЛЕНИЕ ПРОШИВКИ

1. Скачайте последнюю доступную версию прошивки на нашем сайте [vipaks.com](http://vipaks.com) в разделе «Поддержка > ПО и документация».

2. Зайдите на Web-интерфейс камеры. В настройках откройте пункт Система > Сервис > Обновление ПО.



3. Кликните в поле, чтобы открыть проводник, укажите файл прошивки. Нажмите кнопку «Обновить» и дождитесь обновления прошивки.



Круглосуточная техподдержка  
по оборудованию **АйТек ПРО**  
**8 800 700 20 95**