



Паспорт IP-камеры АйТек ПРО



IPr-MFA 5Mp



Производитель оставляет за собой право вносить изменения в параметры работы системы, улучшать технические характеристики изделия и менять внешний вид корпусов без предварительного уведомления.

ОПИСАНИЕ

Линейка IP-камер АйТек ПРО серии R включает в себя различные по разрешению и функционалу модели. Все камеры обладают встроенным Web-сервером и русифицированным интерфейсом.

КОМПЛЕКТАЦИЯ

1. Камера видеонаблюдения – 1 шт.
2. Кабель с разъемами 12В и POE-инжектором – 1 шт.
3. Кабель с разъемами аудиовход и -выход – 1 шт.
4. Паспорт – 1 шт.
5. Руководство по эксплуатации – 1 шт.

ТЕХНИЧЕСКИЕ ХАРАКТЕРИСТИКИ

Модель	IPr-MFA 5Mp
Видеомодуль	
Матрица	1/2.7" Progressive CMOS SC500AI
Количество эффективных пикселей	5MP 2880 (H) x 1620 (V)
Чувствительность	Цвет: 0.004лк @ (F1.6, AGC вкл.); 0лк с ИК
Видеопроцессор DSP	SSC30KQ
Ускоритель NPU	0,5 Tflops
Скорость электронного затвора	1/5 ~ 1/20000 сек
Объектив	
Объектив	f = 3,6 мм фиксированный
Апертура объектива	F = 1.6
Крепление объектива	Ø12
Угол обзора объектива	Горизонтальный (H): 91° Вертикальный (V): 46° Диагональный (D): 110°



Видео	
Основной поток	50Hz: 2880x1620, 2560x1440, 2304x1296, 1920x1080, 1280x720 @ 25 кадров/сек 60Hz: 2880x1620, 2560x1440, 2304x1296, 1920x1080, 1280x720 @ 30 кадров/сек
Дополнительный поток	50Hz: 1280x720, 640x480, 320x240 @ 25 кадров/сек 60Hz: 1280x720, 640x480, 320x240 @ 30 кадров/сек
Третий поток	50Hz: 640x480, 320x240 @ 25 кадров/сек 60Hz: 640x480, 320x240 @ 30 кадров/сек
Видеосжатие	Основной поток: H.264, H.265, H.264+, H.265+ Второй поток: H.264, H.265, H.264+, H.265+, MJPEG Третий поток: H.264, H.265, H.264+, H.265+
Профиль H.264/H.264+	Baseline, Main, High
Профиль H.265/H.265+	Main
Битрейт видео	1 поток: 256 Кбит/сек – 8192 Кбит/сек 2 поток: 128 Кбит/сек – 4096 Кбит/сек 3 поток: 8 Кбит/сек – 1536 Кбит/сек
Аудио	
Аудиовход / встроенный микрофон	RCA
Аудиовыход / встроенный динамик	RCA
Аудиосжатие	G711A, G711U
Битрейт аудио	64 Кбит/сек
Изображение	
Улучшение изображения	Регулировки сжатия, цвета, яркости, резкости, контрастности, баланса белого, экспозиции; компенсация засветки, настройка в условиях слабой освещенности, поворот по горизонтали, зеркальное изображение, наложение масок конфиденциальности (до 4 областей), WDR, BLC, HLC, 3D-DNR, выделение до 8 областей интереса (ROI), антимерцание, антитуман



Переключение «День/ночь»	Нет
Коридорный режим	Есть
Дальность подсветки	
Дальность действия ИК-подсветки	Нет
Дальность действия LED-подсветки	Нет
Детекция и аналитика	
Smart-функции	Детектор лиц, Детектор пешехода и автотранспорта, Вторжение в периметр, Пересечение линии, Оставленные предметы, Подсчет посетителей, Тепловая карта, Определение толпы, Плотность толпы, Детектор автономеров, Детектор редких звуков, Вторжение, Вход в область, Выход из области
Распознавание объектов	Распознавание лиц*; обнаружение пешехода
Детекция движения	Есть (Расширенные функции обнаружения человека и транспорта)
Антисаботаж	Обнаружение закрытия
Сетевые параметры	
Протоколы	TCP/IP, HTTP, DHCP, DNS, DDNS, RTP/RTSP, SMTP, NTP, UPnP, SNMP, HTTPS, FTP, IEEE 802.1X
Сетевое хранение	FTP
Совместимость	ONVIF 22.12 (Profile G/T/M)
Безопасность	Защита паролем, фильтрация IP-адресов, протокол шифрования (HTTPS), аутентификация с кэшированием, контроль доступа к сети, журнал регистрации доступа пользователей
Тревога	
Действия по тревоге	Отправка e-mail, активация канала записи, PUSH-уведомление RCamMonitor, загрузка изображения на FTP
Тревожные интерфейсы	Нет

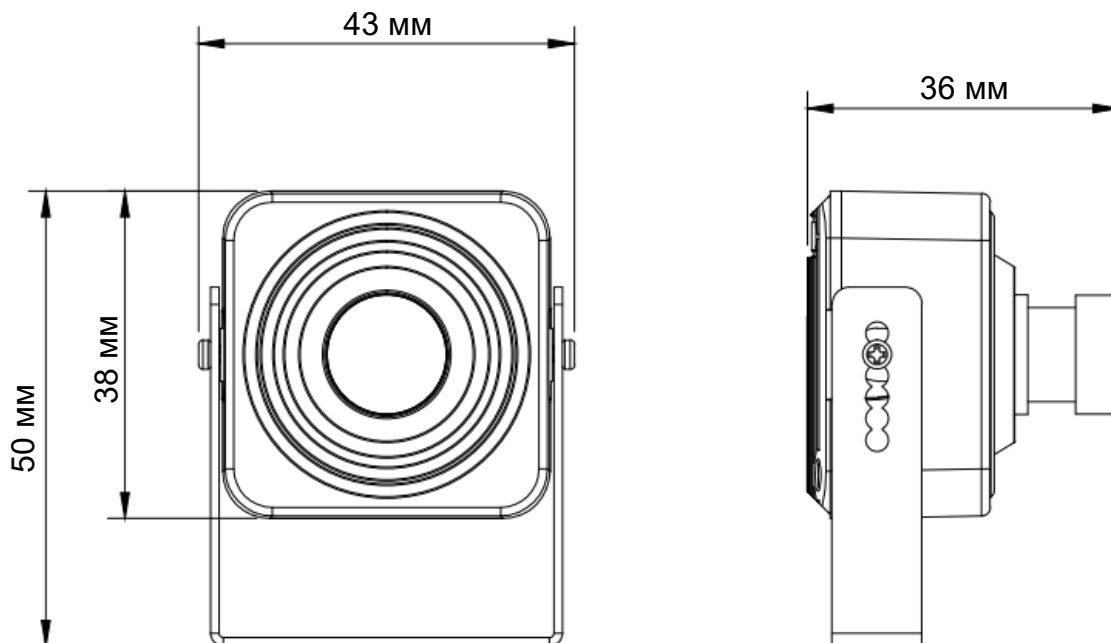


Тревожная подсветка	Нет
Питание	
Сетевой интерфейс	Ethernet (10/100 Base-T)
Напряжение питания	DC 12В / PoE (IEEE802.3af)
Потребляемая мощность	DC 12В: 2,1 Вт (макс. 2,1 Вт) PoE: 2,61 Вт (макс. 2,61 Вт)
Эксплуатационные характеристики	
Рабочие условия	-40°C +60°C
Защита корпуса	Нет
Защита от статических разрядов	До 4000 В
Хранение	
Локальное хранилище	Нет
Конструкция	
Кнопка сброса настроек	Есть
Материал корпуса	Металл
Тип корпуса	Кубическая
Место установки	Внутренняя
Совместимость с монтажными коробками	D100, D134
Габариты	43(Д) x 36(Ш) x 38(В) мм
Вес (нетто), кг	0,125 кг

* Работа с базой лиц доступна совместно с NVR-устройством записи R-серии. Модели устройств записи и совместимость конкретной функции уточняйте у специалистов технической поддержки компании ООО ВИПАКС+.



ГАБАРИТНЫЕ РАЗМЕРЫ



ТРАНСПОРТИРОВАНИЕ И ХРАНЕНИЕ

Камеры в транспортной таре перевозятся любым видом крытых транспортных средств (в железнодорожных вагонах, закрытых автомашинах, трюмах и отсеках судов, герметизированных отапливаемых отсеках самолетов и т. д.) в соответствии с требованиями действующих нормативных документов.

Условия транспортирования должны соответствовать условиям хранения 5 по ГОСТ 15150-69 (навесы или помещения, где колебания температуры и влажности воздуха несущественно отличаются от колебаний на открытом воздухе (например, палатки, металлические хранилища без теплоизоляции, расположенные в макроклиматических районах с умеренным и холодным климатом в атмосфере любых типов).

Хранение камер в транспортной таре на складах изготовителя и потребителя должно соответствовать условиям 1 по ГОСТ 15150-69 (отапливаемые и вентилируемые склады, хранилища с кондиционированием воздуха, расположенные в любых макроклиматических районах).

ГАРАНТИЯ

1. Гарантийные обязательства

Изготовитель гарантирует соответствие настоящего оборудования требованиям технических условий при соблюдении потребителем правил транспортирования,



хранения, монтажа и эксплуатации.

Гарантийный срок эксплуатации составляет **36 месяцев (3 года)** от даты продажи через торговую или монтажную организацию. При отсутствии отметки продавца в паспорте о дате продажи гарантийный срок исчисляется от даты производства. Дата производства зашифрована в кодовом номере на задней части корпуса изделия.

Гарантийные обязательства не действительны, если причиной неисправности оборудования являются:

- повреждения прибора, вызванные скачком напряжения, обнаружение следов подключения к нереккомендованным источникам электропитания, не предназначенным для данного прибора;
- наличие внешних или внутренних механических повреждений, обнаружение следов воздействия на прибор домашних животных, насекомых, грызунов и посторонних предметов;
- обнаружение внутри прибора следов воздействия на него жидкостей (коррозия, окисление);
- обнаружение следов неквалифицированного ремонта прибора, а также вмешательство в его программное обеспечение;
- наличие следов несанкционированного изменения конструкции, не предусмотренного производителем, воздействие каких-либо других внешних факторов, нарушающих работоспособность данного оборудования;
- нарушение правил эксплуатации, целостности кодового номера изделия, обнаружение стертых (поврежденных) кодового номера изделия.

Гарантийные обязательства действуют только при предъявлении данного паспорта. Изготовитель не несет ответственности и не возмещает ущерб за дефекты, возникшие по вине потребителя при несоблюдении правил эксплуатации и монтажа.

2. Общие рекомендации по гарантийному ремонту

При отправке в ремонт оборудования услугами транспортной компании обязательно наличие на упаковке наклейки с надписью крупным шрифтом «В РЕМОНТ». А также необходимо приложить акт с указанием дефектов и условий их проявления, комплектности оборудования, контактного лица, номера контактного телефона, e-mail; для гарантийного оборудования – даты покупки и номера расходной накладной, названия компании покупателя.



Данные устройства:

Модель _____

Дата сборки _____

Серийный номер _____

Упаковку произвел:

_____ / _____ / ШТАМП ПРОДАВЦА

Дата продажи «__» _____ 20 __ г.



Круглосуточная техподдержка
по оборудованию **АйТек ПРО**
8 800 700 20 95

Товар прошел сертификацию



Не утилизировать как
бытовой отход

Сделано в КНР