



Паспорт IP-камеры АйТек ПРО



IPr-DZA 5Mp FOm



Производитель оставляет за собой право вносить изменения в параметры работы системы, улучшать технические характеристики изделия и менять внешний вид корпусов без предварительного уведомления.

ОПИСАНИЕ

Линейка IP-камер АйТек ПРО серии R включает в себя различные по разрешению и функционалу модели. Все камеры обладают встроенным Web-сервером и русифицированным интерфейсом.

КОМПЛЕКТАЦИЯ

1. Камера видеонаблюдения – 1 шт.
2. Монтажный комплект – 1 шт.
3. Паспорт – 1 шт.
4. Руководство по эксплуатации – 1 шт.

ТЕХНИЧЕСКИЕ ХАРАКТЕРИСТИКИ

Модель	IPr-DZA 5Mp FOm
Видеомодуль	
Матрица	OS05A20
Количество эффективных пикселей	2592(H) x 1944(V) 5,04 М
Чувствительность	Цвет: 0.003лк @ (F1.6, AGC вкл.), 0лк с ИК
Видеопроцессор DSP	SSC338G
Ускоритель NPU	1 Tflops
Скорость электронного затвора	1/5 ~ 1/20000 сек
Объектив	
Объектив	f=2,8-12 мм вариофокальный моторизированный с автофокусом
Апертура объектива	F = 1.8 ~ 3.3
Крепление объектива	Ø14
Угол обзора объектива	Горизонтальный (H): 31 ~ 102°, Вертикальный (V): 23 ~ 73°, Диагональный (D): 38 ~ 138°



Видео	
Основной поток	5MP (2592x1944), 4MP (2592x1520), 3MP (2304x1296), 3 MP (2048x1536), 1080P (1920x1080), 960P (1280x960) @ 30 кадров/сек
Дополнительный поток	1080P (1920x1080), 720P(1280x720), VGA (640x480) @ 30 кадров/сек
Третий поток	До VGA (640x480), QVGA (320x240) @ 30 кадров/сек
Видеосжатие	Первый поток: H.265, H.264, H.265+, H.264+ Второй поток: H.265, H.264, MJPEG, H.265+, H.264+ Третий поток: H.265, H.264, H.265+, H.264+
Битрейт видео	1 поток: 256Кбит/сек – 8192Кбит/сек 2 поток: 128Кбит/сек – 4096Кбит/сек 3 поток: 8Кбит/сек – 1536Кбит/сек
Аудио	
Аудиовход / встроенный микрофон	Линейный аудиовход или RCA («Тюльпан»)
Аудиовыход / встроенный динамик	Линейный аудиовыход или RCA («Тюльпан»)
Аудиосжатие	G.711A / G711U
Битрейт аудио	64 Кбит/сек
Изображение	
Улучшение изображения	Регулировки баланса белого, экспозиции; компенсация засветки, настройка в условиях слабой освещенности, поворот по горизонтали, зеркальное изображение, наложение масок конфиденциальности, WDR, BLC, HLC
Переключение «День/ночь»	Механический ИК-фильтр с автопереключением
Дальность подсветки	
Дальность действия ИК-подсветки	До 30 м
LED-подсветка	Нет
Детекция и аналитика	
Smart-функции	FD – Распознавание лица; PD&VD – Обнаружение пешехода, авто; PID – Вторжение/



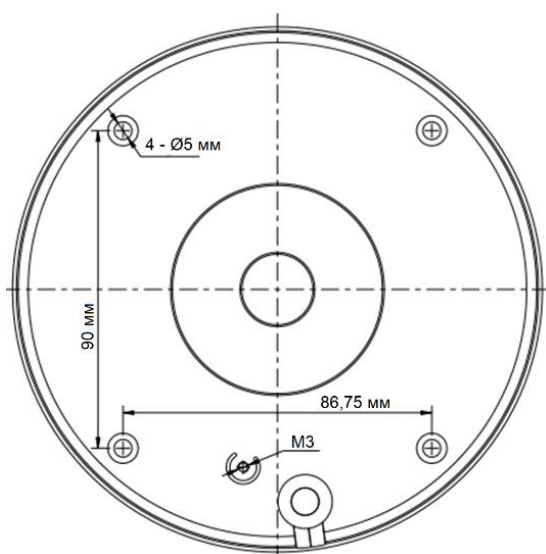
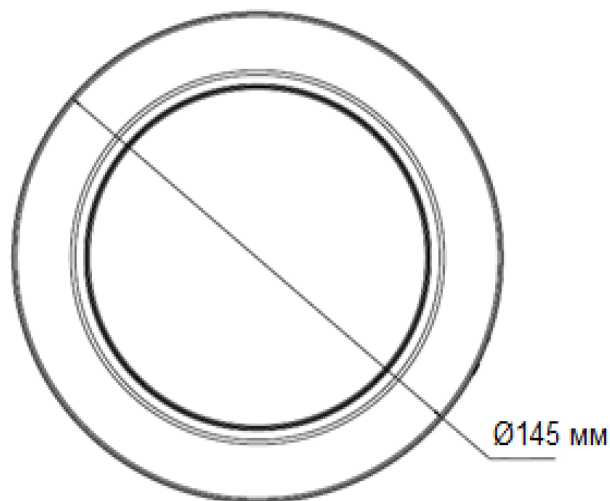
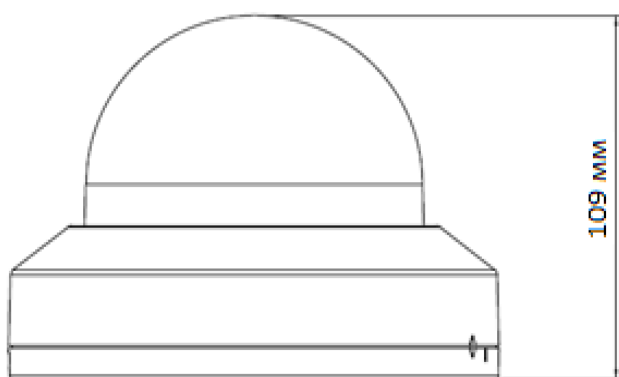
	покидание периметра; LCD – Пересечение линии; SOD – Обнаружение неподвижного объекта; CC – Подсчет пересечения линии; HM – тепловая карта; CD – Плотность толпы; QD – Определение длины очереди, RSD – Превышения заданного диапазона громкости звука
Распознавание объектов	Распознавание лиц*; обнаружение пешехода
Детекция движения	Есть
Антисаботаж	Нет
Сетевые параметры	
Протоколы	TCP/IP, HTTP, UPnP, DHCP, PPPoE, DDNS, FTP, NTP, RTP/RTSP, SNMP, SMTP, DNS, HTTPS, ONVIF, IEEE 802.1X
Сетевое хранение	FTP, Dropbox
Совместимость	ONVIF 20.06
Безопасность	Защита паролем, фильтрация IP-адресов, аутентификация с кэшированием, контроль доступа к сети, журнал регистрации доступа пользователей
Тревога	
Действия по тревоге	Отправка e-mail, активация канала записи, выгрузка видео и изображение на FTP, выгрузка изображения в облачный сервис, внешний датчик
Тревожные интерфейсы	1 вход / 1 выход
Питание	
Сетевой интерфейс	Ethernet (10/100 Base-T)
Напряжение питания	DC 12В / PoE (IEEE802.3af)
Потребляемая мощность	3 Вт (ICR вкл.: макс. 6 Вт)
Эксплуатационные характеристики	
Рабочие условия	-10°C +55°C (до +60 не более 120 часов непрерывной работы)
Защита корпуса	IP20 (необходима дополнительная герметизация разъемов)
Защита от статических разрядов	До 4000 В
Хранение	
Локальное хранилище	microSD до 256 Гб



Конструкция	
Кнопка сброса настроек	Есть
Материал корпуса	Пластик
Тип корпуса	Купольная
Место установки	Внутренняя
Габариты	109(В) x Ø145 мм
Вес (нетто), кг	0,48 кг

* Работа с базой лиц доступна совместно с NVR-устройством записи R-серии. Модели устройств записи и совместимость конкретной функции уточняйте у специалистов технической поддержки компании ООО ВИПАКС+.

ГАБАРИТНЫЕ РАЗМЕРЫ





ТРАНСПОРТИРОВАНИЕ И ХРАНЕНИЕ

Камеры в транспортной таре перевозятся любым видом крытых транспортных средств (в железнодорожных вагонах, закрытых автомашинах, трюмах и отсеках судов, герметизированных отапливаемых отсеках самолетов и т. д.) в соответствии с требованиями действующих нормативных документов.

Условия транспортирования должны соответствовать условиям хранения 5 по ГОСТ 15150-69 (навесы или помещения, где колебания температуры и влажности воздуха несущественно отличаются от колебаний на открытом воздухе (например, палатки, металлические хранилища без теплоизоляции, расположенные в макроклиматических районах с умеренным и холодным климатом в атмосфере любых типов).

Хранение камер в транспортной таре на складах изготовителя и потребителя должно соответствовать условиям 1 по ГОСТ 15150-69 (отапливаемые и вентилируемые склады, хранилища с кондиционированием воздуха, расположенные в любых макроклиматических районах).

ГАРАНТИЯ

1. Гарантийные обязательства

Изготовитель гарантирует соответствие настоящего оборудования требованиям технических условий при соблюдении потребителем правил транспортирования, хранения, монтажа и эксплуатации.

Гарантийный срок эксплуатации составляет **36 месяцев (3 года)** от даты продажи через торговую или монтажную организацию.

При отсутствии отметки продавца в паспорте о дате продажи гарантийный срок исчисляется от даты производства. Дата производства зашифрована в кодовом номере на задней части корпуса изделия.

Гарантийные обязательства не действительны, если причиной неисправности оборудования являются:



- повреждения прибора, вызванные скачком напряжения, обнаружение следов подключения к нерекомендованным источникам электропитания, не предназначенным для данного прибора;

- наличие внешних или внутренних механических повреждений, обнаружение следов воздействия на прибор домашних животных, насекомых, грызунов и посторонних предметов;

- обнаружение внутри прибора следов воздействия на него жидкостей (коррозия, окисление);

- обнаружение следов неквалифицированного ремонта прибора, а также вмешательство в его программное обеспечение;

- наличие следов несанкционированного изменения конструкции, не предусмотренного производителем, воздействие каких-либо других внешних факторов, нарушающих работоспособность данного оборудования;

- нарушение правил эксплуатации, целостности кодового номера изделия, обнаружение стертых (поврежденных) кодового номера изделия.

Гарантийные обязательства действуют только при предъявлении данного паспорта. Изготовитель не несет ответственности и не возмещает ущерб за дефекты, возникшие по вине потребителя при несоблюдении правил эксплуатации и монтажа.

2. Общие рекомендации по гарантийному ремонту

При отправке в ремонт оборудования услугами транспортной компании обязательно наличие на упаковке наклейки с надписью крупным шрифтом «В РЕМОНТ». А также необходимо приложить акт с указанием дефектов и условий их проявления, комплектности оборудования, контактного лица, номера контактного телефона, e-mail; для гарантийного оборудования – даты покупки и номера расходной накладной, названия компании покупателя.



Данные устройства:

Модель _____


Дата сборки _____

Серийный номер _____

Упаковку произвел:

_____ / _____ / ШТАМП ПРОДАВЦА

Дата продажи « ___ » _____ 20 __ г.



Круглосуточная техподдержка
по оборудованию **АйТек ПРО**
8 800 700 20 95

Товар прошел сертификацию



Не утилизировать как
бытовой отход

Сделано в КНР